

«Реконструкция здания административно-хозяйственного по адресу: г. Минск, ул. Короля, 73»

АРХИТЕКТУРНО-ПЛАНИРОВОЧНАЯ КОНЦЕПЦИЯ

*Заказчик: Департамент финансов и тыла
Министерства внутренних дел Республики Беларусь*

5. ПРИНЦИПИАЛЬНЫЕ ГРАДОСТРОИТЕЛЬНЫЕ, АРХИТЕКТУРНО-ПЛАНИРОВОЧНЫЕ, ТЕХНОЛОГИЧЕСКИЕ И ДРУГИЕ РЕШЕНИЯ, ФОРМИРУЮЩИЕ СОСТАВ И ОБЛИК ОБЪЕКТА.

5.1 Генеральный план

Генеральный план по объекту «Реконструкция здания административно-хозяйственного по адресу: г. Минск, ул. Короля, 73» разработан в составе предынвестиционного проекта на основании задания на разработку предпроектной документации, материалов технических отчетов об инженерно-геодезических и инженерно-геологических изысканий с учетом сложившейся застройки, противопожарных и санитарных разрывов.

Объект проектирования располагается между зданиями административно-хозяйственных по ул. Короля, 71, 73 в Московском административном районе г. Минска. Рельеф местности, прилегающий к зданиям, спокойный. Площадь земельного участка, на котором планируется строительство пешеходной галереи, составляет 0,1891 га.

Кадастровый номер: 500000000005000683.

Целевое назначение: Обслуживание административного здания

На территории земельного участка имеются существующая древесно-кустарниковая растительность и наличие инженерных систем электроснабжения, канализации и сетей связи.

Система координат местная. Система высот балтийская.

Рельеф местности, прилегающий к зданиям, спокойный.

Район строительства относится ко 2 климатическому поясу. Климат района умеренно-континентальный. Господствующие ветры южные зимой и северо-западные летом. Абсолютная температура июля месяца +35оС, абсолютная минимальная температура января месяца -39оС. Среднегодовое количество осадков 698мм. Район строительства не сейсмичен.

Проектной документацией необходимо предусмотреть:

- демонтаж плиточных покрытий с последующим восстановлением;
- удаление зеленых насаждений, снятие растительного слоя, организация рельефа;

- устройство дорожек и тротуаров с покрытием из бетонной плитки;
- озеленение территории: высадка кустарника, восстановление газона;
- благоустройство в границах работ;

Вертикальную планировку участка необходимо выполнять в увязке с существующим рельефом и транспортной инфраструктурой. Учитывать отметки прилегающих территорий и проездов.

Взам. инв. №
Подп. и дата
Инв. № подл.

Изм.	Кол.уч.	Лист	№ док.	Подп.	Дата	01-10/25-ОПЗ.ПП	Лист
							4

5.2 Архитектурно-строительные решения

Разработка предпроектной документации осуществлялась в соответствии с требованиями СН 1.02.02-2023 «Состав и содержания предпроектной документации».

В качестве основания для проектирования и строительства использованы следующие нормативные документы:

СН 2.02.05-2020	«Пожарная безопасность зданий и сооружений.
СН 3.02.02-2019	«Общественные здания»
СН 2.01.01-2019	«Основы проектирования строительных конструкций»
СП 2.04.01-2020	«Строительная теплотехника»
СП 3.02.01-2020	«Тепловая изоляция зданий и сооружений»
СП 5.02.01-2021	«Каменные и армокаменные конструкции».
СН 2.01.07-2020	«Защита строительных конструкций от коррозии».
СН 5.08.01-2019	«Кровли»
СН 5.09.01-2020	«Полы»
СП 1.03.01-2019	«Отделочные работы»
ТКП 45-3.02-223-2010	«Заполнение оконных и дверных проемов. Правила проектирования и устройства»
Постановление Минстройархитектуры РБ№24/33 от 31.05.2019	«Правила по охране труда при выполнении строительных работ»

Объемно-планировочные решения

Предпроектная документация разработана на основании утвержденного задания на разработку предпроектной документации.

Технические решения, принятые в рабочих чертежах, соответствуют требованиям экологических, санитарно-гигиенических, противопожарных и других действующих норм, и правил и обеспечивают безопасную для жизни и здоровья людей эксплуатацию объекта при соблюдении предусмотренных строительным проектом мероприятий.

Предпроектной документацией предусмотрено возведение пешеходной галереи на уровне второго этажа зданий по ул. Короля 73 и по ул. Короля 71.

Галерея сложной конфигурации в плане, на железобетонных опорах, общей длиной более 25 метров, внутренней шириной 2,12 м. и переменной высотой не менее 3,0 м., со стенами из блоков ячеистого бетона, с плоской совмещенной рулонной кровлей и наружным водоотводом.

01-10/25-0ПЗ.ПП

Лист

5

Изм.	Кол.уч.	Лист	№ док.	Подп.	Дата

Фасады здания решены в минималистичном стиле, для цветового решения зданий применены колера, соответствующие общему назначению комплекса.

Основные технико-экономические показатели:

Площадь застройки – 82,0 м.кв.

Противопожарные мероприятия.

Мероприятия по обеспечению безопасной эвакуации людей при пожаре, ограничению распространения пожара, обеспечению доступа к очагу пожара. соблюдению предельно-допустимой площади пожарного отсека разработаны с учетом требований, предъявляемых техническими нормативными правовыми актами.

Проемы в стенах в местах примыкания пешеходной галереи к зданиям защищаются противопожарными дверями 2-го типа.

5.3. Конструктивные решения

1. ОБЩИЕ ДАННЫЕ.

Проектом предусматривается строительство пешеходной галереи между зданиями административно-хозяйственных по ул. Короля, 71, 73 для следующих условий:

- для 2в снегового района по СН 2.01.04-2024 табл. НП.1. Характеристическое значение снеговой нагрузки по СН 2.01.04-2024 – 1,68кПа;

- для базовой скорости ветра $v=23\text{м/с}$ по СН 2.01.05-2019 рис. НП.1 с ветровым давлением $w=0,33$ кПа

- класс надежности – RC1 по СН 2.01.01-2022

- коэффициент для воздействий – $KFI=0,9$ по СН 2.01.01-2022

- класс последствия разрушений – СС1 по СН 2.01.01-2022

- степень огнестойкости здания – II по СН 2.02.05-2020.

- класс функциональной пожарной опасности – 4.1 по СН 2.02.05-2020

- класс сложности здания – К-3 по СН 3.02.07-2020.

- тип местности – III (СП 2.01.05-2019)

- Категория проектного срока эксплуатации – 4 (СН 2.01.01-2022);

- Проектный срок эксплуатации – 50 лет (СН 2.01.01-2022)

Индексы надежности – для предельного состояние по несущей способности $\beta=3,8$ (СН 2.01.01-2022);

На основании инженерно-геологических изысканий выполненных ОДО "Геоспецпроект" в октябре 2025 основание фундаментов служат супесь

Взам. инв. №
Подп. и дата
Инв. № подл.

Изм.	Кол.уч.	Лист	№ док.	Подп.	Дата	01-10/25-ОПЗ.ПП

Водосбор с покрытия организован через наружный организованный водосток из оцинкованной стали толщиной 0,5 мм.

Кровля 2-х слойная из наплавляемых рулонных материалов с верхним защитным слоем из крупнозернистой посыпки заводского изготовления.

В качестве утеплителя в конструкции покрытия по длине галереи были приняты плиты пенополистирольные ПГ1Т-25А-Р в 2 слоя общей толщиной 250мм с устройством защитной армированной стяжки М150 Р150 толщиной 40мм. Пароизоляция из 1 слоя полиэтиленовой пленки толщиной не менее 200мкм. Разуклонка из керамзитобетона $\gamma=1000 \text{ кг/м}^3$, В3,5. На расстоянии 4 м от зданий утеплитель в конструкции кровли принять негорючим из плит минераловатных общей толщиной 250 мм.

Антикоррозийное покрытие для металлоконструкций, за исключением особо оговоренных, принято лакокрасочными материалами I группы по СМ 2.01.07-2020. общая толщина покрытия – не менее 80 мкм.

Пределы огнестойкости и классы пожарной опасности для строительных конструкций: колонны монолитного ж/бетонного каркаса – не ниже К. 60-К0; монолитные ж/бетонные ригели перекрытия и покрытия – не менее Я 45-К0; монолитные ж/бетонные плиты перекрытия и покрытия – не менее К.Е1 45-К0; наружное стеновое заполнение из ячеистобетонных блоков – не менее Е1 30-К0.

Верхний слой рулонного ковра принят группы по распространению пламени РП 1. По горючему утеплителю в конструкции покрытия предусмотрена стяжка из цементнопесчаного раствора толщиной 40мм.

Работы по устройству монолитных конструкций и сварные работы выполнять в соответствии с требованиями СН 1.03.01-2019 "Возведение строительных конструкций, зданий и сооружений. Основные требования", при проведении строительно-монтажных работ строго соблюдать требования техники безопасности в соответствии с Постановлением МАУС РБ 31.05.2019 № 24/33 "Правила по охране труда при выполнении строительных работ. Все металлические изделия, закладные и соединительные элементы, сварные швы окрасить эмалью ХВ-113 ГОСТ 18374-79 по грунтовке ГФ-021 ГОСТ25129-2020. Общая толщина покрытия для конструкций внутри здания – 80 мкм, для конструкций на открытом воздухе – 160 мкм.

Работы по устройству столбчатых фундаментов выполнять в соответствии с требованиями СП 5.01.01-2023 " Общие положения по проектированию оснований и фундаментов зданий и сооружений, ТКП 45-5.01-67-2007 (02250) "Фундаменты плитные. Правила проектирования.", П16-03 к СНБ 5.01.01-99 "Земляные сооружения. Основания фундаментов. Производство работ.", СТБ 1164.1-2009

01-10/25-0ПЗ.ПП

Лист

8

Изм.	Кол.уч.	Лист	№ док.	Подп.	Дата

“Строительство. Устройство фундаментов на основаниях из естественных грунтов. Контроль качества работ”.

Приведенное сопротивление теплопередачи (согласно расчета в соответствии с СП 2.04.01-2020):

- кровли $R_{пр.}=6,3 \text{ м}^2\text{°C/Вт}$;

- покрытия над проездом $R_{пр.}=6,06 \text{ м}^2\text{°C/Вт}$;

- наружных стен (кладка из блоков ячеистого бетона) $R_{пр.}=3,215 \text{ м}^2\text{°C/Вт}$;

наружных стен (зона устройства монолитного пояса) $R_{пр.}=3,25 \text{ м}^2\text{°C/Вт}$;

6. ОБЕСПЕЧЕНИЕ РЕСУРСАМИ

6.1. Отопление и вентиляция

Предпроектная документация предусматривает устройство отопления переходной галереи. В качестве основных нагревательных приборов в переходной галерее приняты электрические нагревательные приборы стационарной установки комплектной поставки. Срок службы электрических нагревательных приборов, согласно паспорту, составляет не менее 10 лет.

Проектная мощность нагревательных приборов соответствует требованиям к установлению параметров воздушной среды помещений общего пользования.

Тепловая мощность электрических нагревательных приборов контролируется регуляторами электронагрева. Регуляторы расположены на стенах переходной галереи. Предусмотрена возможность ручного отключения электрических нагревательных приборов с помощью кнопки на приборе.

Для электрических нагревательных приборов предусмотрены неразъемные соединения с линиями питания без штепсельных соединений.

Проектируемые тепловые нагрузки по объекту приведены в таблице 1.

Таблица 1

Наименование здания (корпуса)	Расход тепла, кВт (Гкал/ч)				
	На отопление	На ГВС	На вентиляцию*	Общий	Расход холода
Пешеходная галерея	0,0033	0,0000	0,0000	0,0033	0,0000
	0,002837	(0,0000)	(0,0000)	0,002837	(0,0000)

6.2. Электроснабжение

Предпроектная документация предусматривает устройство электроотопления переходной галереи. В качестве основных нагревательных

01-10/25-0ПЗ.ПП

Лист

9

приборов в переходной галерее приняты электрические нагревательные приборы стационарной установки комплектной поставки. Срок службы электрических нагревательных приборов, согласно паспорту, составляет не менее 10 лет.

Проектная мощность нагревательных приборов соответствует требованиям к установлению параметров воздушной среды помещений общего пользования.

6.3 Электроосвещение

Проектом предусмотрено прокладка внутренних сетей освещения переходной галереи (рабочее и эвакуационное) от существующих щитов. Управление рабочим и эвакуационным освещением производится вручную с противоположных входов в галерею при помощи выключателей без фиксации, установленных по месту.

Нормы освещенности принять согласно СН 2.04.03-2020.

Групповые сети освещения выполняются кабелями с медными жилами с низким дымогазовыделением марки ВВГнг(A)-LS открыто с креплением в кабель-канале ПВХ.

Защитные мероприятия.

Согласно требованиям по обеспечению безопасности ГОСТ 30331.3-95 все доступные прикосновению открытые проводящие части электроустановок должны быть присоединены к заземленной нейтральной точке источника питания с помощью защитных проводников.

Для защиты людей от поражения электрическим током при прикосновении к токоведущим и токопроводящим частям электроустановок подключение штепсельных розеток в помещениях с токопроводящими полами осуществляется от автоматических выключателей с устройством защитного отключения.

На вводе в здание выполняется контур защитного заземления, состоящий из 3-х электродов сталь $\varnothing 12\text{мм}$ $L=2,5\text{м}$, соединенных круглой сталью $\varnothing 10\text{мм}$. Контур присоединить полосовой сталью 25x4 к РЕ-шине ШР.

Все соединения выполнить сваркой.

ЭНЕРГОЭФФЕКТИВНОСТЬ

На основании задания на проектирование проектом предусматривается возведение здания пешеходной галереи. После реализации проектных решений ожидается эффективное использование энергоресурсов за счет следующих мероприятий:

Взам. инв. №
Подп. и дата
Инв. № подл.

Изм.	Кол.уч.	Лист	№ док.	Подп.	Дата

01-10/25-ОПЗ.ПП

Лист

10

Значения сопротивлений теплопередачи наружных ограждающих конструкций составляет:

- кровли $R_{пр.}=6,3 \text{ м}^2\text{°C/Вт}$;

- покрытия над проездом $R_{пр.}=6,06 \text{ м}^2\text{°C/Вт}$;

- наружных стен (кладка из блоков ячеистого бетона) $R_{пр.}=3,215 \text{ м}^2\text{°C/Вт}$;

наружных стен (зона устройства монолитного пояса) $R_{пр.}=3,25 \text{ м}^2\text{°C/Вт}$;

7. ОХРАНА ОКРУЖАЮЩЕЙ СРЕДЫ

Проектируемый объект не является объектом Экологической экспертизы и не подлежит ОВОС согласно Закону Республики Беларусь от 18 июля 2016 г. № 399-З «О Государственной Экологической Экспертизе, стратегической экологической оценке и оценке воздействия на окружающую среду» (в ред. Закона Республики Беларусь от 15.07.2019 N 218-З) Статья 5, п.1.3.

Природные территории, подлежащие специальной охране и зоны охраны недвижимых материальных историко-культурных ценностей в границах проведения работ отсутствуют;

размещение источников выбросов загрязняющих веществ в атмосферный воздух не предусматривается.

В воздействии проектируемого объекта на окружающую среду условно можно выделить следующие этапы, предполагающие загрязнение окружающей природной среды:

- проведение строительных работ;

Отходы, при своевременном сборе и отправке на места хранения и переработке, не будут представлять экологической опасности для окружающей среды.

Экологические требования к землепользованию основываются на комплексном подходе к земельным ресурсам как к сложным природным образованиям с учетом их региональных особенностей и предусматривают: - рациональную организацию работ и землепользования в границах планировочного задания в течении всего срока строительных работ;- защиту земель от загрязнения строительными отходами;

Снимаемый с участков проведения работ плодородный слой почвы складировается и используется по окончании строительства при благоустройстве.

Для снижения негативного воздействия на растительный мир проектом предусматривается:

Инв. № подл.	Подп. и дата	Взам. инв. №					Лист
			01-10/25-ОПЗ.ПП				
Изм.	Кол.уч.	Лист	№ док.	Подп.	Дата		

- все работы вблизи сохраняемых деревьев выполнять вручную, а сами деревья оградить сплошными инвентарными щитами с целью предотвращения их повреждения.

- работы по посадке объектов растительного мира производить в благоприятный для посадок период;

- при размещении деревьев среди мощения устраивать лунки размером не менее 2х2м и устройство дренажных труб для индивидуального полива;

- в случае устройства тротуара или технического тротуара устанавливать повышенный бортик для сохранения газона;

При разработке проектной документации необходимо разработать таксационный план, дополненный информацией о соответствии натурным данным.

Инв. № подл.	Подп. и дата	Взам. инв. №

						01-10/25-ОПЗ.ПП
Изм.	Кол.уч.	Лист	№ док.	Подп.	Дата	

**Ведомость рабочих чертежей
основного комплекта АС**

Лист	Наименование	Примечание
1	Общие данные. Ведомость рабочих чертежей основного комплекта	
2	План надземного перехода. Разрез 1 - 1.	
3	Фасад А-Е, Е-А.	
4	План кровли.	
5	Схема трубы водосточной Вм-1	
6	Схемы расположения несущих элементов перехода	
7	Ведомость объемов работ по устройству ж.бетонного каркаса перехода	
8	Генеральный план М 1:500	

- Антикоррозионное покрытие должно быть выполнено на заводе изготовителе металлоконструкций, изделий с проведением восстановительных работ поврежденных участков (при необходимости) после проведения монтажных работ на строительной площадке.
Срок службы антикоррозионного покрытия принят согласно СТБ ISO 12944-5-2009 - от 2 до 5 лет (L средний табл.А.1 СТБ при классе агрессивности окружающей среды С2).
- Монтаж сборных, устройство монолитных конструкций, производство работ при отрицательных температурах, сварочные работы вести в соответствии с указаниями СН 1.03.01-2019 "Возведение строительных конструкций зданий и сооружений". При производстве работ соблюдать безопасность труда в соответствии с "Правилами по охране труда при выполнении строительных работ" (постановление Минстройархитектуры РБ №24/33 от 31.05.2019) строительстве. Строительное производство"
 - Перечень ответственных конструкций и основных видов скрытых работ, подлежащих промежуточной приемке с участием представителей авторского надзора:
 - армирование монолитных железобетонных конструкций;
 - монтаж ж.бетонных элементов перекрытий;
 - защита металлических элементов от коррозии
 - устройство гидроизоляции строительных конструкций;
 - Бетоны и бетонные смеси должны соответствовать требованиям СТБ 1035-96 и СТБ 1544-2005, растворы обыкновенные - СТБ 1307-2012, сталь - ГОСТ 27772-2021.
 - Функциональные нагрузки на элементы здания:
 - коридоры - 3,0 кН/м² (табл. НП 6.1 категория В.4 табл. НП6.2 СН 2.01.02-2019.
 - Несущая способность, эксплуатационная пригодность конструктивных элементов здания на проектные нагрузки подтверждена расчетами.

Общие указания:

- Строительный проект разработан на основании утвержденного задания и договора на выполнение проектных работ;
- За условную отметку ±0.000 принят уровень чистого пола 1-го этаж - 164,95 ;
- Чертежи комплекта разработаны в соответствии с Техническим Регламентом "Здания и сооружения, строительные материалы и изделия. Безопасность", актами законодательства Республики Беларусь, межгосударственными и национальными ТНПА с соблюдением технических условий.
- Проект разработан:
 - для 2в снегового района по СН 2.01.04-2024 табл. НП.1. Характеристическое значение снеговой нагрузки по СН 2.01.04-2024 - 1,68кПа;
 - для базовой скорости ветра v=23м/с по СН 2.01.05-2019 рис. НП.1 с ветровым давлением w=0,33 кПа
 - класс надежности - РС1 по СН2.01.01-2022
 - коэффициент для воздействий - KFI =0,9 по СН2.01.01-2022
 - класс последствия разрушений - СС1 по СН2.01.01-2022
 - степень огнестойкости здания- II по СН 2.02.05-2020.
 - класс функциональной пожарной опасности - 4.1 по СН 2.02.05-2020
 - класс сложности здания - К-3 по СН 3.02.07-2020.
 - тип местности -III СП 2.01.05-2019)
 - Категория проектного срока эксплуатации - 4 (СН 2.01.01-2022);
 - Проектный срок эксплуатации -50 лет (СН2.01.01-2022)
 - Индексы надежности - для предельного состояние по несущей способности β=3,8 (СН2.01.01-2022);
- Согласно требований СП 5.03.01-2020 класс экспозиции по условиям окружающей среды железобетонных конструкций:
 - Железобетонные конструкции в грунте- ХС2;
 - Железобетонные конструкции внутри отапливаемых зданий- ХС1;
 - Железобетонные конструкции на открытом воздухе - ХС4, ХФ3 ;
- Согласно требований СН 2.01.07-2020 класс среды по условиям эксплуатации металлических конструкций:
 - Металлические конструкции внутри отапливаемых зданий- ХА0;
 - Металлические конструкции на открытом воздухе - ХА1

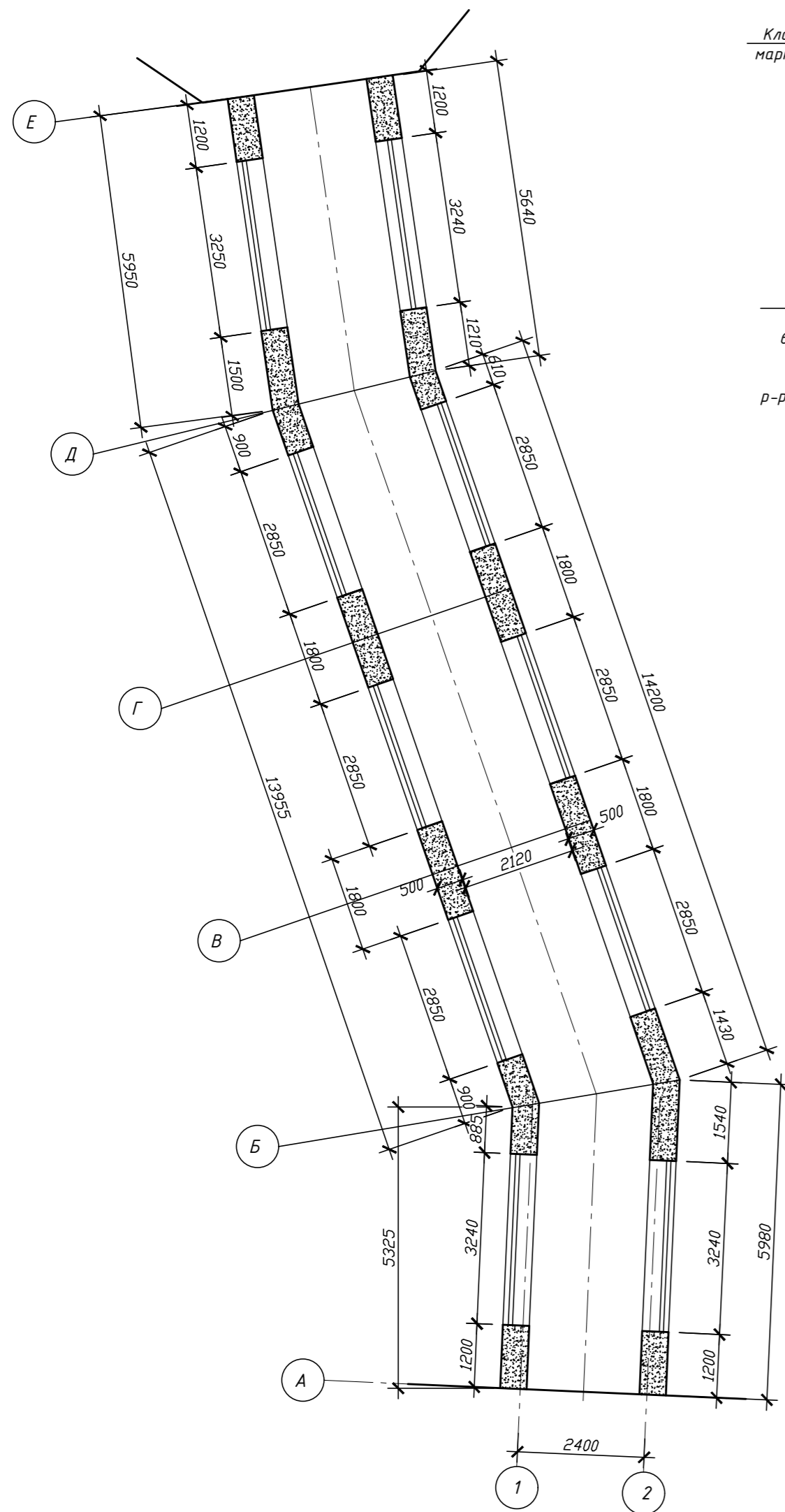
Защиту металлических конструкций выполнить лакокрасочными составами I группы защиты общей толщиной покрытия 80мкм. Степень очистки поверхности стальных конструкций - 2-я, класс качества лакокрасочного покрытия - IV. Работы выполнять в соответствии с требованиями ТКП 45-5.09-33-2006 "Антикоррозионные покрытия строительных конструкций зданий и сооружений. Правила устройства".

Согласовано

Инв.Н подл. | Подпись и дата | Взам. инв.Н

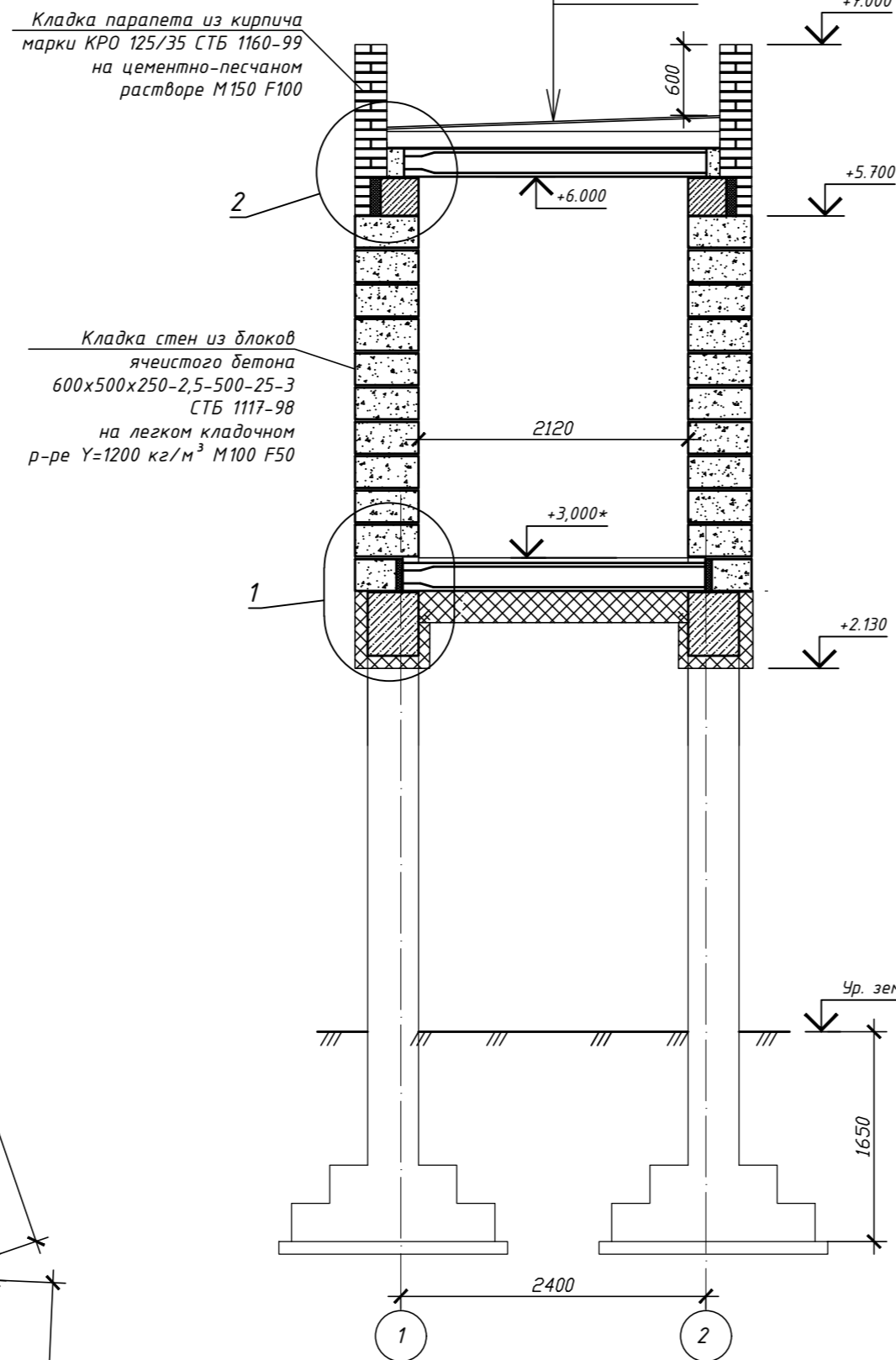
						01-10/25-ПП		
						«Реконструкция здания административно-хозяйственного по адресу: г. Минск, ул. Короля, 73»		
Изм.	Кол.	Лист	Индок.	Подпись	Дата	Стадия	Лист	Листов
						ПП	1	
Разработал		Жвакин			10.25	Общие данные.		
Н.контроль		Жвакин			10.25			
Утвердил		Жвакин			10.25			
						ИП Жвакин Д.В		

План надземного перехода



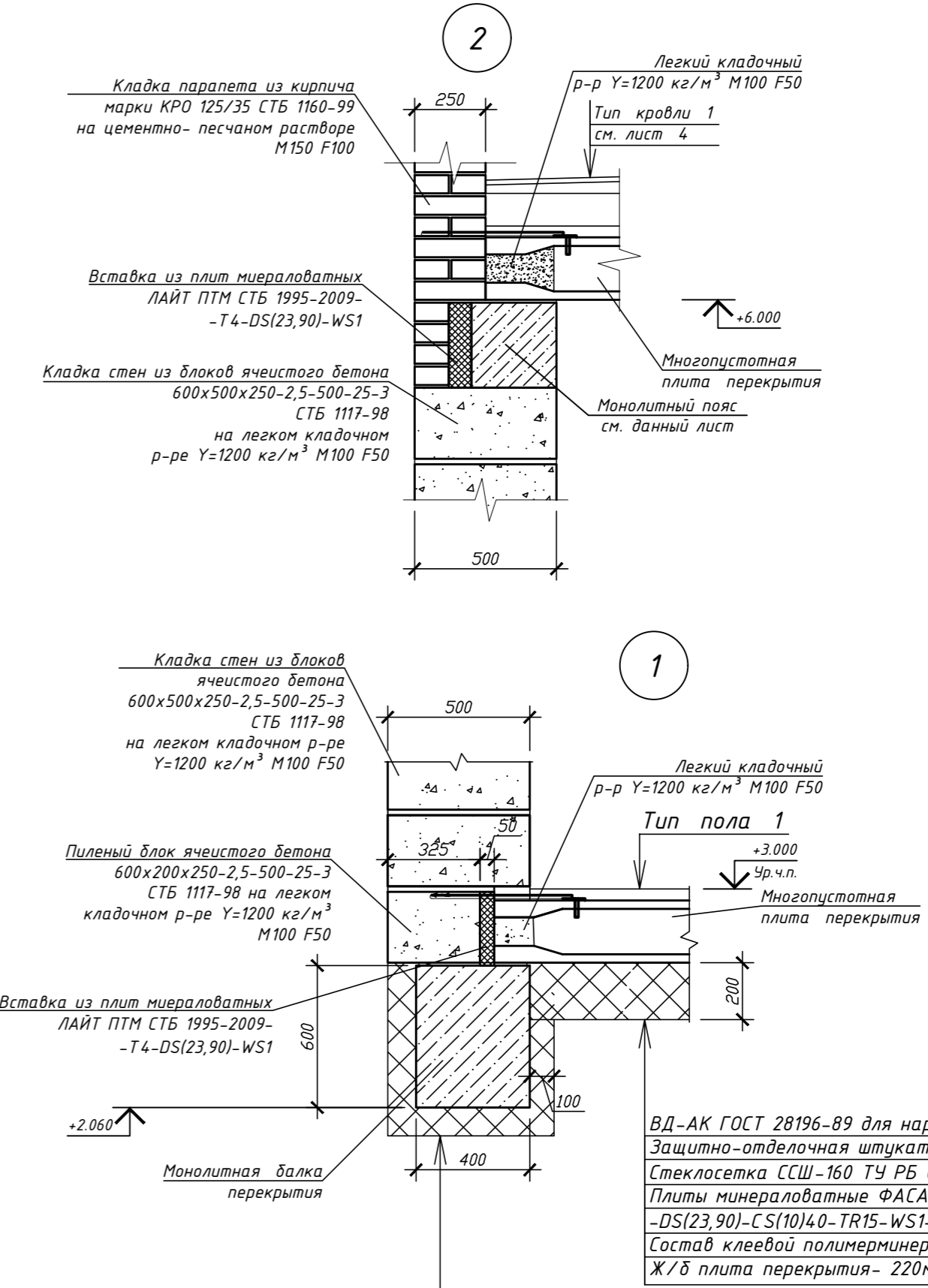
Экспликация полов

Наименование или номер помещения	Тип пола	Схема пола	Данные элементов пола	Площадь, м ²
101	1		Покрытие - керамогранит ГОСТ 13996-2019 (коэф.трен. -0,4-т-0,74 по СТБ 1751, группа покрытия С9) - 7мм Заполнение швов - композиция для заполнения швов (светлая) СТБ 1503-2004 Прослойка - клеевая модифицированная смесь СТБ 1307-2002 - 5 мм Грунтотка полимерминеральная СТБ 1263-2000 - 2мм Стыжка - цементно-песчаный раствор М150 - 40мм Звукоизоляционный слой - плиты пенополистирольные ППТ-25-А-2000х1000х50 СТБ 1437-2004 - 50мм Основание - многоспустная перекрытия, толщ. 220мм Плинтус из керамогранита h-150мм L= 51,8 мм	55,11



Ведомость объемов работ

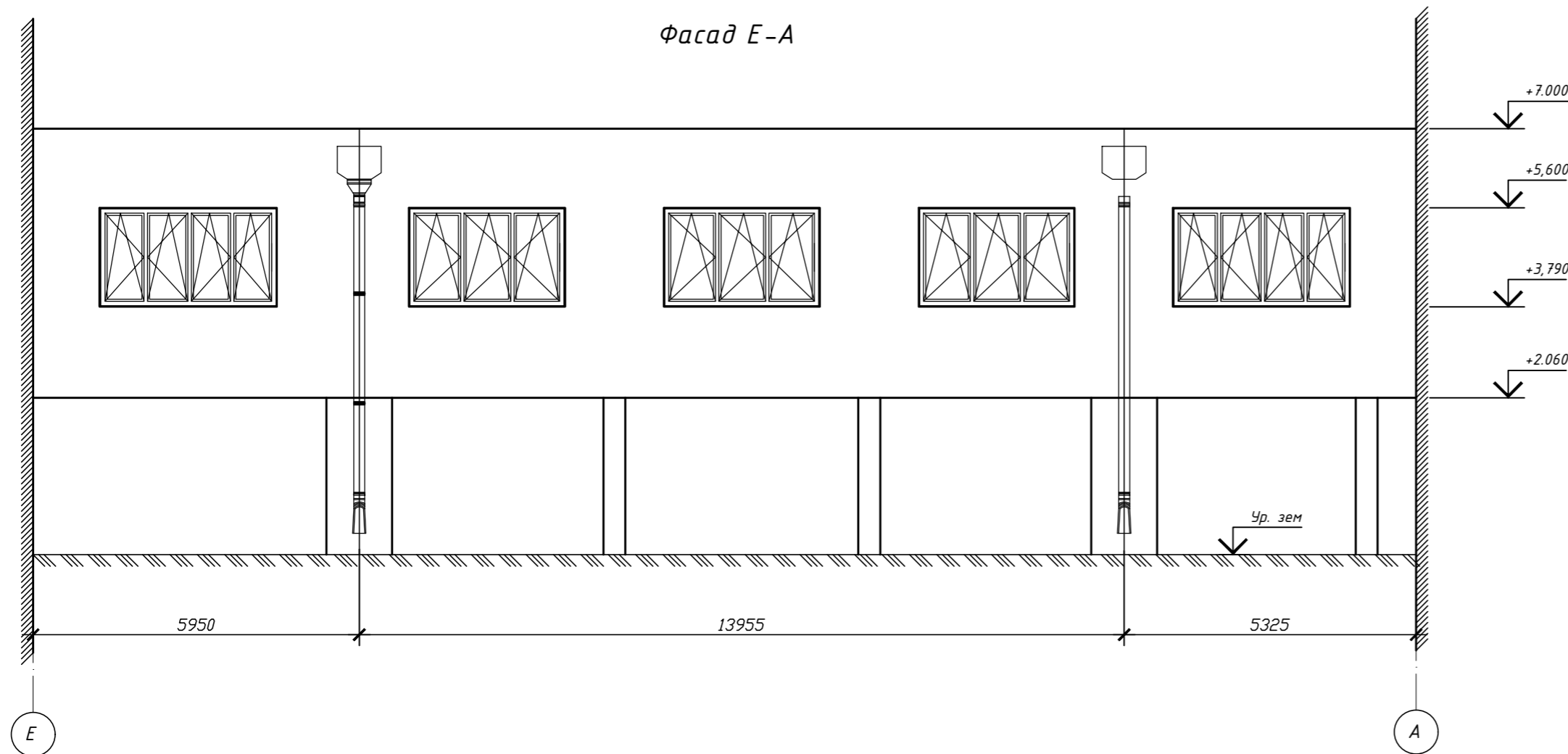
Поз.	Наименование работ	Ед. изм.	Кол.	Примечание
1	Кладка стен из блоков ячеистого бетона 600x500x250-2,5-500-25-3 СТБ 1117-98 на легком кладочном р-ре γ=1200 кг/м ³ М100 F5	м ³	53,04	
2	Кладка парапета из кирпича марки КР0 125/35 СТБ 1160-99 на цементно-песчаном растворе М150 F100	м ³	17,24	
3	Утепление плит перекрытия с наружной стороны минераловатными плитами ФАСАД 12 ПТМ СТБ 1995-2009-Т5-DS(23,90)-СS(10)40-TR15-WS1- 250мм на клею с дополнительным креплением торельчтыми анкерами со стальным сердечником размером 10x300 (8 шт/м ² , с армированием 2-мя слоями стеклосетки ССШ-160 ТУ РБ 00283882.446-2006, устройством защитно-отделочной штукатурки по СТБ 1263-2001 толщ. 10 мм и окраской составом ВД-АК ГОСТ 28196-89 для наружных работ за 2 раза по предварительно оштукатуренной поверхности	м ²	50,4	
4	Утепление монолитных балок перекрытия с наружной стороны минераловатными плитами ФАСАД 12 ПТМ СТБ 1995-2009-Т5-DS(23,90)-СS(10)40-TR15-WS1- 100мм на клею с дополнительным креплением торельчтыми анкерами со стальным сердечником размером 10x160 (8 шт/м ²), с армированием 2-мя слоями стеклосетки ССШ-160 ТУ РБ 00283882.446-2006, устройством защитно-отделочной штукатурки по СТБ 1263-2001 толщ. 10 мм и окраской составом ВД-АК ГОСТ 28196-89 для наружных работ за 2 раза по предварительно оштукатуренной поверхности	м ²	64,5	
5	Улучшенная штукатурка кладки наружных стен толщ. 15мм: штукатурка толщиной 15 мм из растворной смеси сухой РСС, штукатурной Н, цементной, М100 F100, К2, S1-1 СТБ 1307-2012 с армированием стеклосеткой ССШ-160 ТУ РБ 00283882.446-2006 с устройством защитно-отделочной штукатурки по СТБ 1263-2001 толщ. 5 мм и окраской составом ВД-АК ГОСТ 28196-89 для наружных работ за 2 раза по предварительно оштукатуренной поверхности	м ²	196,26	
6	Улучшенная штукатурка колонн толщ. 10мм: штукатурка толщиной 10 мм из растворной смеси сухой РСС, штукатурной Н, цементной, М100 F100, К2, S1-1 СТБ 1307-2012 с армированием стеклосеткой ССШ-160 ТУ РБ 00283882.446-2006 с устройством защитно-отделочной штукатурки по СТБ 1263-2001 толщ. 5 мм и окраской составом ВД-АК ГОСТ 28196-89 для наружных работ за 2 раза по предварительно оштукатуренной поверхности	м ²	62,92	



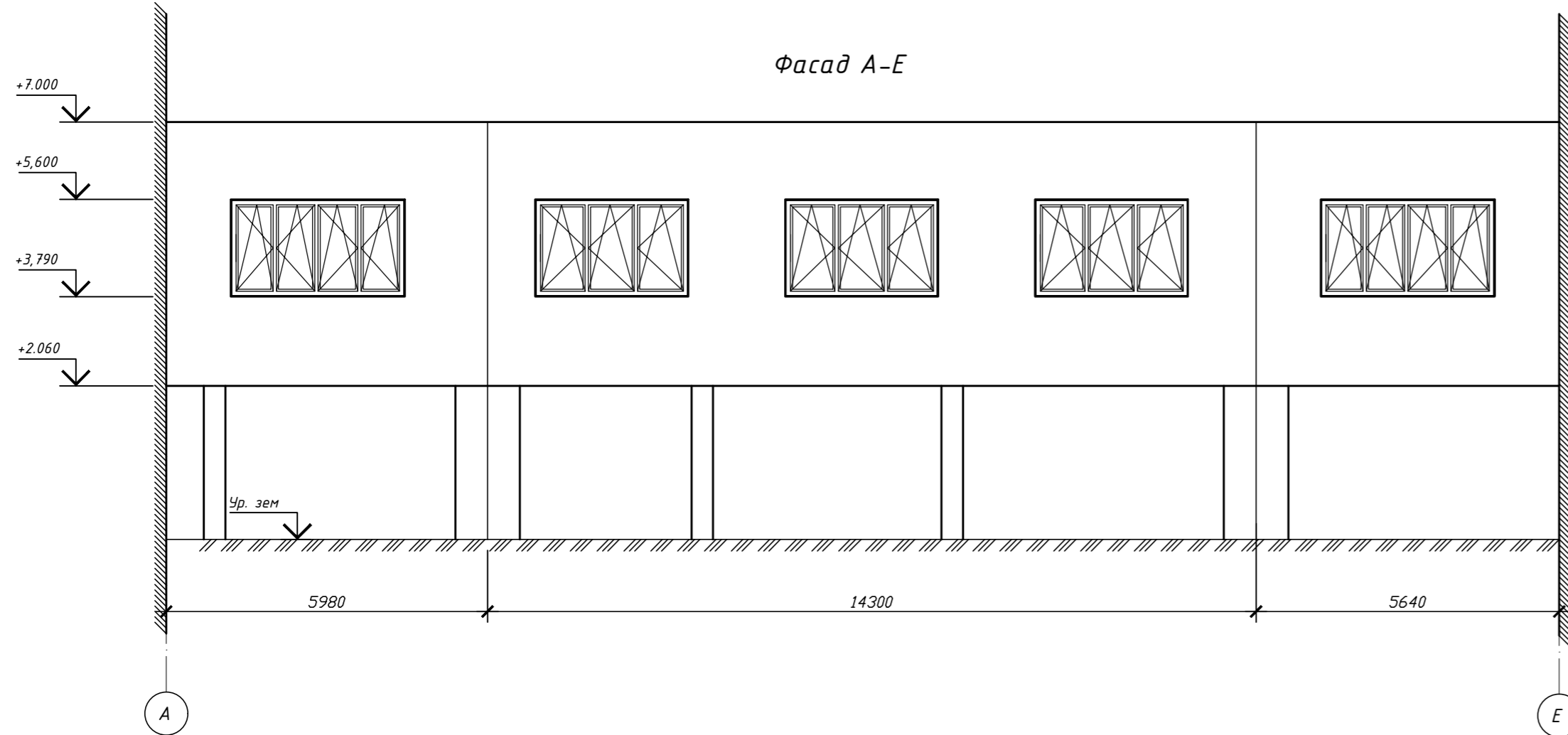
- Общие указания см. лист 7.
- Данный лист читать с листами 2..6.

01-10/25-ПП			
«Реконструкция здания административно-хозяйственного по адресу: г. Минск, ул. Короля, 73»			
Изм.	Кол.	Лист	Индок. Подпись Дата
Разработал	Жвакин		10.25
Н. контроль	Жвакин		10.25
Утвердил	Жвакин		10.25
			Стадия Лист Листов
			ПП 2
План надземного перехода. Разрез 1 - 1.			ИП Жвакин Д.В.

Фасад E-A



Фасад A-E



Ведомость отделки помещений

Наименование или № помещения	Наименование элементов интерьера					
	Потолок	Площадь м ²	Стены и перегородки	Площадь м ²	Откосы	Площадь м ²
101	Устройство подвесного потолка по типу "ARMSTRONG"	55,11 (в т.ч свет-ки 5,76)	Улучшенная штукатурка цем.-известк. раствором М50 толщ.15мм по стек-ке ССШ-160 Грунтовка акриловая универсальная Защитно-отделочная штукатурка с фактурой "Короед мелкий" толщ. 3-5мм Улучшенная окраска акриловой краской ВД-АК-2038за 2 раза по грунтовке	110,1	Улучшенная штукатурка цем.-известк. раствором М50 толщ.15мм по стек-ке ССШ-160 Грунтовка акриловая универсальная Защитно-отделочная штукатурка с фактурой "Короед мелкий" толщ. 3-5мм Улучшенная окраска акриловой краской ВД-АК-2038за 2 раза по грунтовке Установка металлического перфорированного уголка по периметру проема (90,2 м.п.)	24,02

Спецификация элементов заполнения оконных проемов

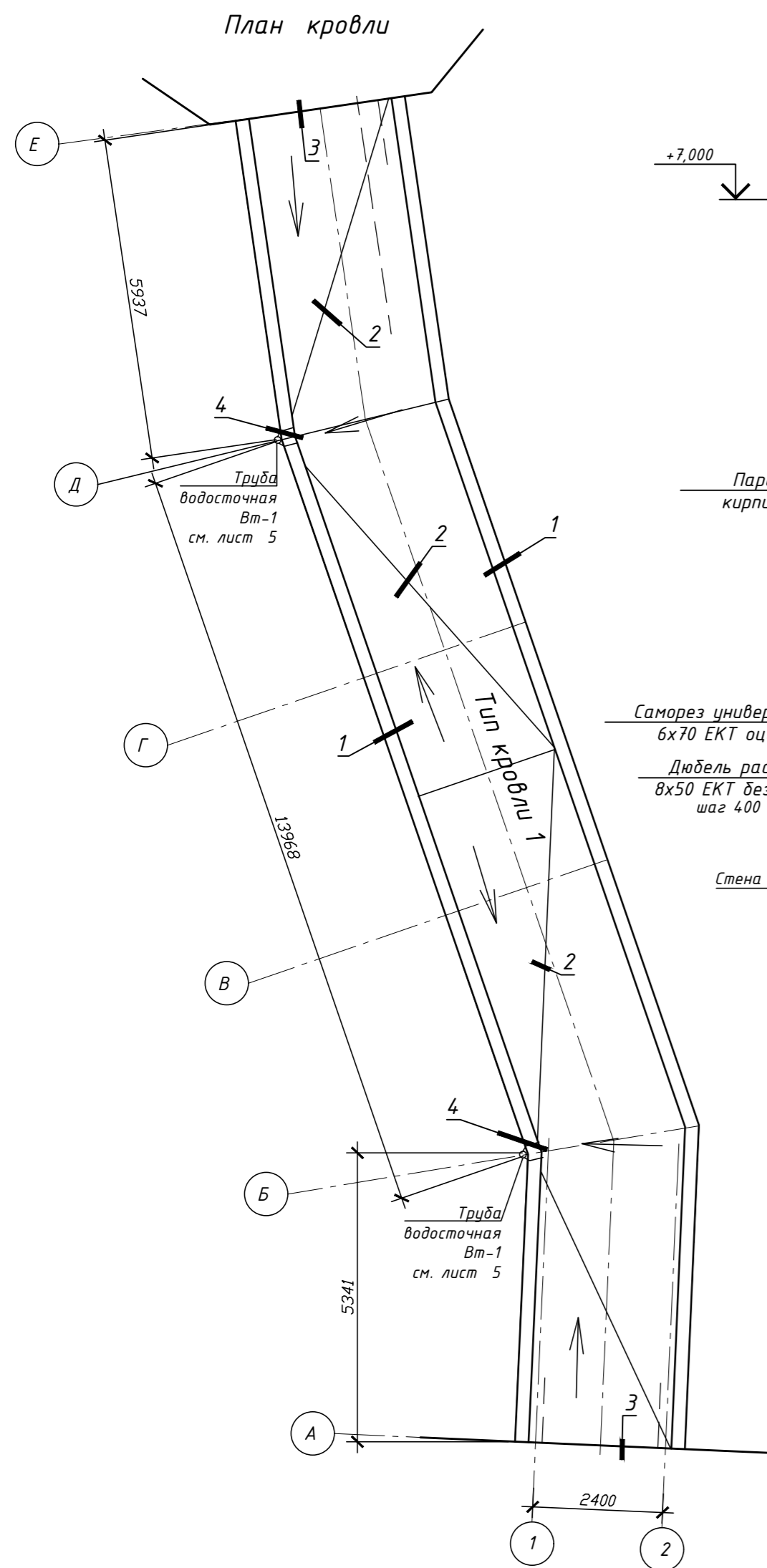
Поз.	Обозначение	Наименование	Кол.	Масса ед.,кг.	Примечание
Оконные блоки					
ОК-1	СТБ 1108-2017	ОПА 1770x1760 П/О И СП2 Т1-Б-Д-Г1-2	4		
ОК-2		ОПА 1770x1760 О И СП2 Т1-Б-Д-Г1-2	6		
Подоконные доски					
ПД-1	СТБ 1548-2005*	Подоконная доска ПВХ 400x3440мм	4		
ПД-1*		Подоконная доска ПВХ 400x3050мм	6		

- Общие указания см. лист 7.
- Данный лист читать с листами 2..6.

01-10/25-ПП

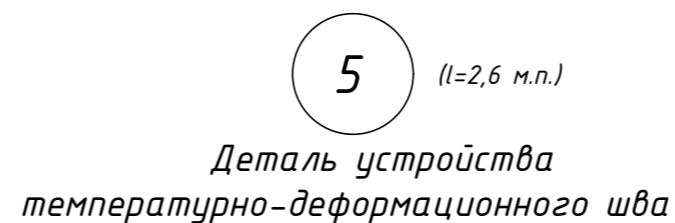
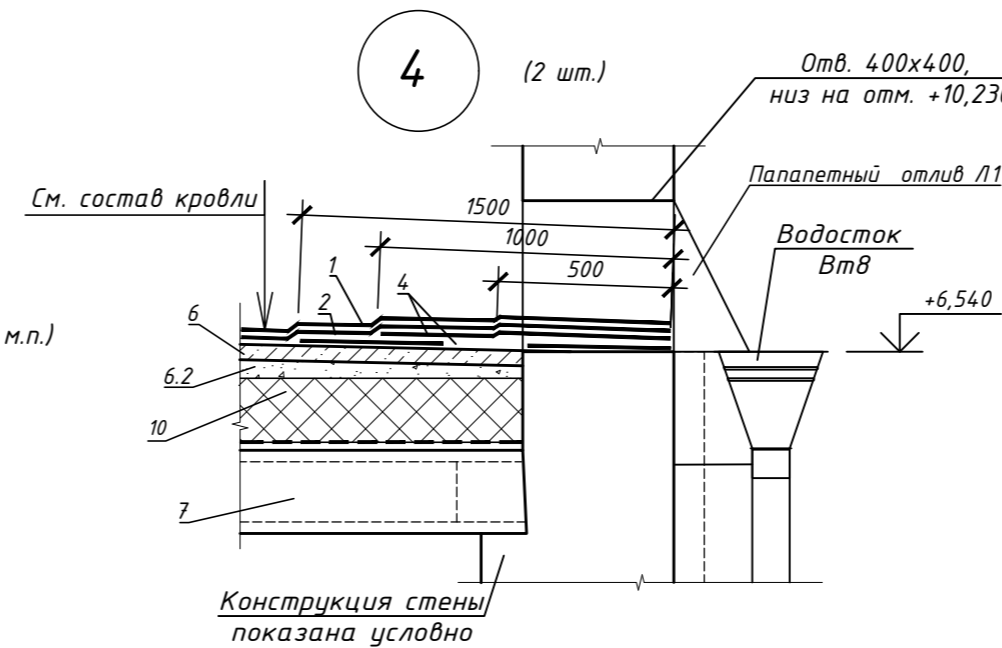
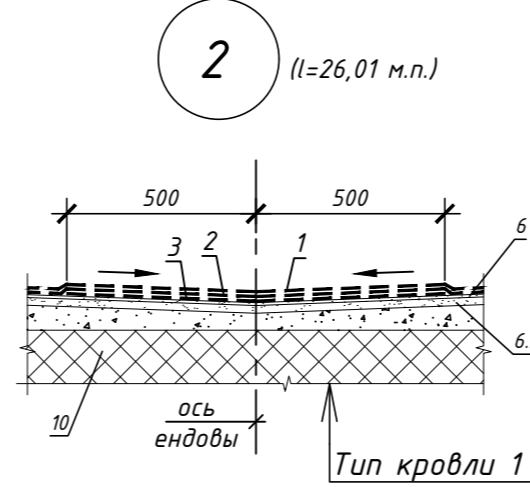
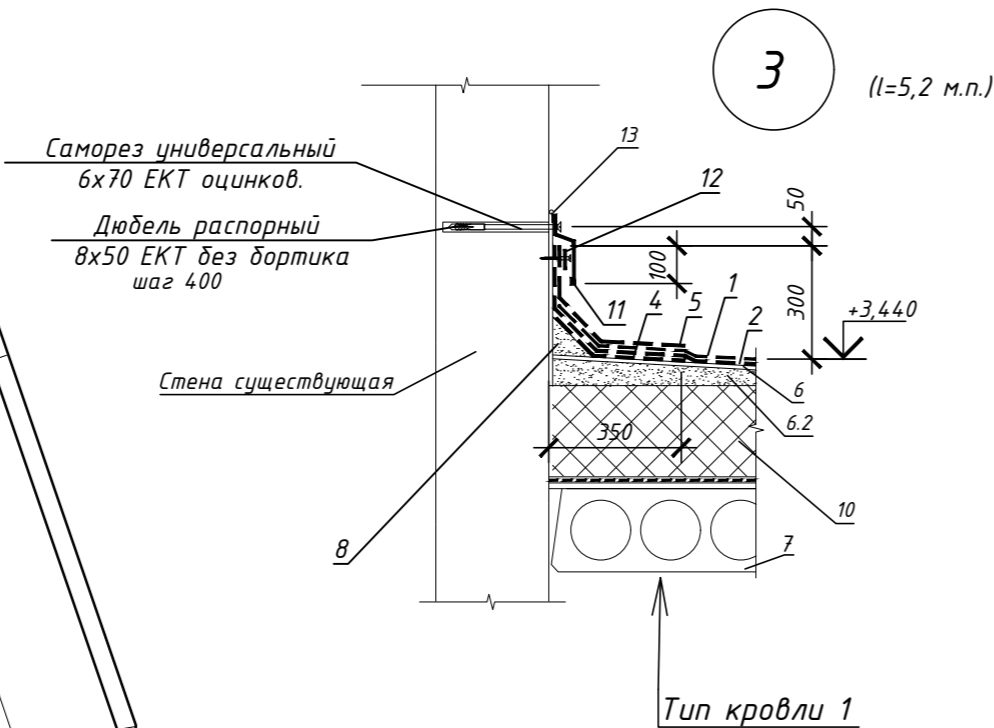
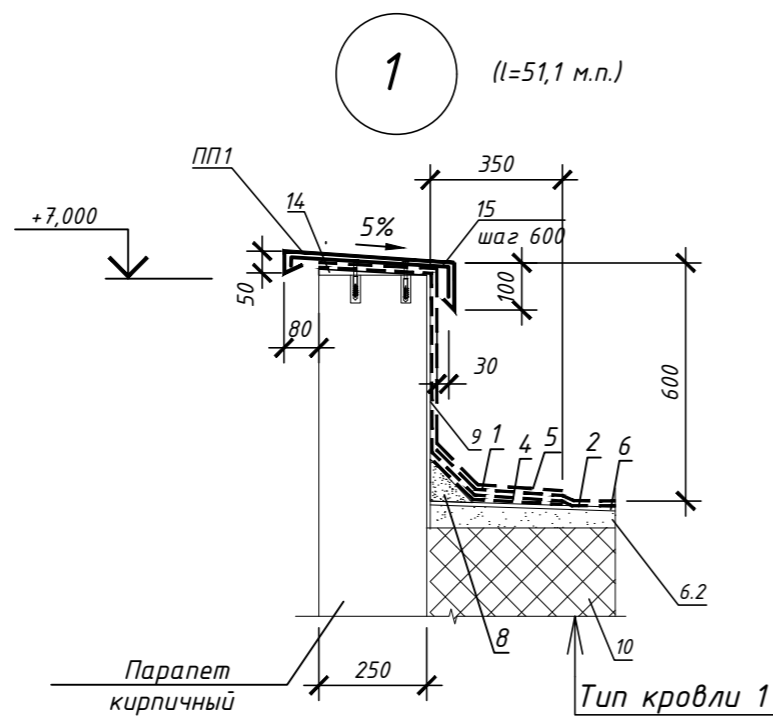
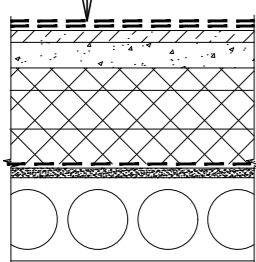
«Реконструкция здания административно-хозяйственного по адресу: г. Минск, ул. Короля, 73»

Изм.	Кол.	Лист	Индок.	Подпись	Дата	Стадия	Лист	Листов
Разработал	Жвакин				10.25	ПП	3	
Н. контроль	Жвакин				10.25			
Утвердил	Жвакин				10.25			
Фасад А-Е, Е-А.							ИП Жвакин Д.В	



Тип кровли 1 (S=67,6 м2)

- битумно-полимерный материал К-ПХ-БЭ-К/ПП-5,0 (РП1) СТБ 1107-2022 (наплавление)	
- битумно-полимерный материал К-ПХ-БЭ-ПП/ПП-3,5 СТБ 1107-2022 (наплавление)	
- грунтовка мастикой марки МБПХ СТБ 1262-2001, разбавленной сольвентом или цайт-спиритом в соотношении 2:1	
- стяжка из ц.п. раствора М100 F100	30мм
- разуклонка из керамзитобетона $\gamma=1000 \text{ кг/м}^3$ В3,5	20...140мм
- утеплитель основной (по расчету) - плиты пенополистирольные ППТ-25-А-2000x1000x50 (100) СТБ 1437-2004 в (3x50+100) 4 слоя	250мм
- пароизоляция - 2 слоя горячей битумной мастикой МБПГ по СТБ 1262-2021	
- выравнивающая стяжка из ц.п. раствора марки М100 F100	- 20мм
- плиты покрытия	



УСЛОВНЫЕ ОБОЗНАЧЕНИЯ К УЗЛАМ КРОВЛИ.

- Верхний слой материала рулонного кровельного марки К-ПХ-БЭ-К/ПП-5,0 кг СТБ 1107-22; температура испытаний на гибкость не выше -15°C; теплостойкость не ниже 90°C; разрывная сила при растяжении не менее 600 Н; группа горючести - Г4 по ГОСТ 30244-94; группа по распространению пламени - РП1 по ГОСТ 30444-97;
- Нижний слой материала рулонного кровельного марки К-ПХ-БЭ-ПП/ПП-3,5 кг СТБ 1107-22; температура испытаний на гибкость не выше -15°C; теплостойкость не ниже 90°C; разрывная сила при растяжении не менее 600 Н, с полосовой приклейкой к основанию (см. ТУ, п. 2);
- Дополнительный нижний слой материала рулонного кровельного марки К-ПХ-БЭ-ПП/ПП-3,5 кг СТБ 1107-22, с полосовой приклейкой к основанию (см. ТУ, п. 5 лист 18);
- Дополнительный нижний слой материала рулонного кровельного марки К-ПХ-БЭ-ПП/ПП-3,5 кг СТБ 1107-22, со сплошной приклейкой к основанию;
- Дополнительный верхний слой материала рулонного кровельного марки К-ПХ-БЭ-К/ПП-5,0 кг СТБ 1107-22;
- Стяжка из цементно-песчаного раствора М100 F100, толщиной 30 мм
- Разуклонка из керамзитобетона $\gamma=1000 \text{ кг/м}^3$ В3,5.
- Ж. бетонная плита покрытия;
- Бортик из цементно-песчаного раствора М 100 F100 размером 100x100 мм;
- Выравнивающий штукатурный слой из растворной смеси сухой РСС, штукатурная Н, цементная, М100 F100, К2, St-1 СТБ 1307-2012, толщиной 10 мм;
- Теплоизоляция из плиты пенополистирольной ППТ-25Н-А СТБ 1437-2004;
- Фартук Ф1;
- Прижимная алюминиевая рейка Пр1, с шагом крепления 200 мм;
- Нетвердеющая мастика (герметик) для наружных работ;
- Стяжка из цементно-песчаного раствора М100 F100 толщиной 20 - 30 мм (по уклону) существующая;
- Костыль паракета КМ-4 шаг 600

Ведомость объемов работ по устройству кровли

Поз.	Наименование работ	Ед. изм.	Кол.	Примечание
1	Оштукатуривание кирпичной кладки парапетов в местах примыкания рулонного ковра, толщ. 10мм: выравнивающая штукатурка толщиной 10 мм из растворной смеси сухой РСС, штукатурной Н, цементной, М100 F100, К2, St-1 СТБ 1307-2012	м2	27,6	

Ведомость деталей

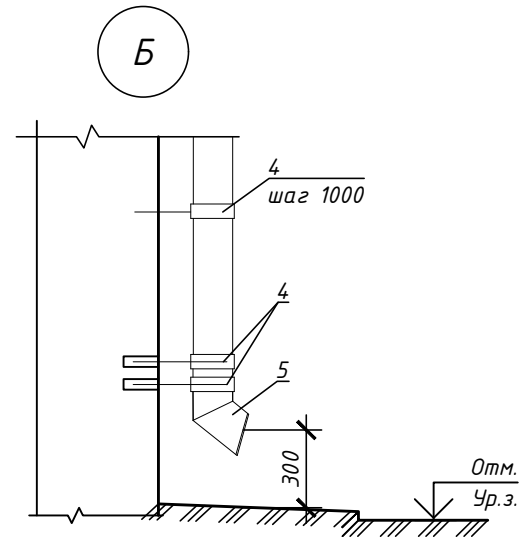
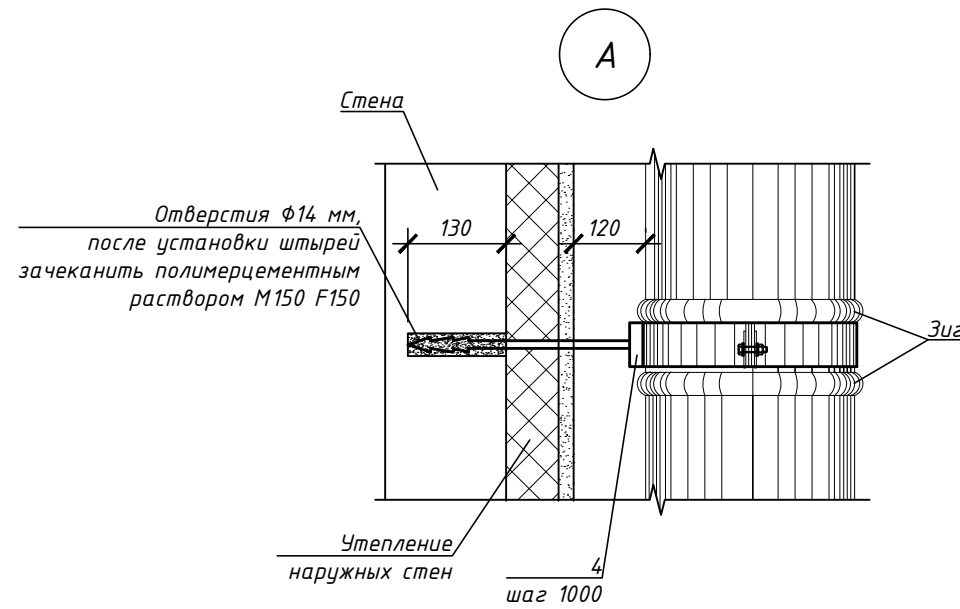
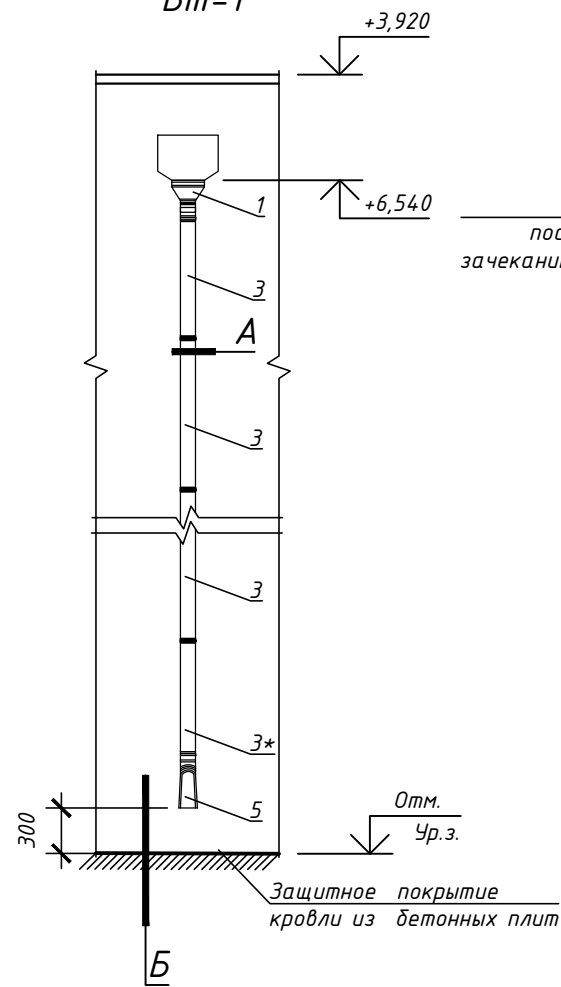
Поз.	Обозначение
Ф1	
ПП1	

- Работы по устройству кровли выполнять в соответствии с СН 5.08.01-2019 "Кровли", ТКП 45-5.08-75-2007 "Изоляционные покрытия. Правила устройства".
- Кровля 2-х слойная из наплавляемых рулонных материалов с верхним защитным слоем из крупнозернистой посыпки заводского изготовления.
- Поверхность основания (стяжки) перед укладкой кровельных материалов должна быть сухой и обеспыленной. Основание под кровельный ковер оштукатурить праймером заводского изготовления из мастики МБПХ по СТБ 1262-2021.
- Цементно-песчаную стяжку разделить на участки не более 3x3 м, температурно-усадочными швами. Ширина шва не менее 5 мм. Высота шва равна 1/3 его толщины. Швы перекрыть полосами кровельного материала шириной не менее 150 мм, с точечной наклейкой с одной стороны.
- Кровельные материалы наплавливать после полного высыхания оштукатуренной поверхности (сплошное соединение наплавляемых материалов с разогревом поверхности и полной наваркой нахлестки). Не допускается выполнение работ по нанесению грунтового состава одновременно с работами по наплавлению кровельного ковра.
- В местах примыкания кровли к вертикальным поверхностям предусмотреть бортики 100x100 мм из цементно-песчаного раствора М100 F100.
- Антикоррозионную защиту металлических элементов выполнять окраской эмалью ПФ-115 ГОСТ 6465-2023 по грунтовке ГФ-021 ГОСТ 25129-2020. Общая толщина покрытия не менее 80 мкм. Качество окраски металлических поверхностей должно соответствовать IV классу по ГОСТ 9.032-74, качество подготовки поверхности под окраску - 2 степень по ГОСТ 9.402-2004.
- Верхний водоизоляционный слой кровли должен удовлетворять следующим пожарно-техническим характеристикам: группа горючести - Г4 по ГОСТ 30244-94; группа по распространению пламени - РП1 по ГОСТ 30444-97.
- Стыковку картин фартуков примыканий выполнить с нахлестом не менее 100 мм с промазкой стыков полиуретановым герметиком для наружных работ.
- Ходовые дорожки выложить из материала рулонного кровельного марки К-ПХ-БЭ-К/ПП-5,0 кг СТБ 1107-2022, уложенного с разрывами для стока воды
- Стыки картин покрытия парапетов выполнять 2-ым фальцем с герметизацией нетвердеющей мастикой для наружных работ (герметик).

- Общие указания см. лист 7.
- Данный лист читать с листами 2...6.

01-10/25-ПП			
«Реконструкция здания административно-хозяйственного по адресу: г. Минск, ул. Короля, 73»			
Изм.	Кол.	Лист	Индок. Подпись Дата
		ПП	4
Разработал	Жвакин		10.25
Н. контроль	Жвакин		10.25
Утвердил	Жвакин		10.25
План кровли.			ИП Жвакин Д.В

Схема труб водосточных
Вт-1



Спецификация элементов водосточных труб Вт-1

Поз.	Обозначение	Наименование	Кол.	Масса ед., кг.	Примечание
		Труба водосточная Вт-1			
1	СТБ 1549-2005	Воронка водосточная <u>ВВ 300/150</u> 0.5-0	1		
3	-//-	Труба водосточная <u>ТВ150-1250</u> 0.5-0	6		
4	-//-	Держатель трубы водосточной <u>ДТВ150</u> 0.5-0 Вариант А	7		
7		Сетка (паук) для водосточной воронки	1		См.п. 6

* - размеры труб водосточных со знаком "*" уточнить по месту.
* * - в Спецификации приведен расход материалов на изготовление одной водосточной трубы Вт-1. Общее количество монтируемых водосточных труб Вт-1 - 2шт.

Согласовано

Взам. инб.Н

Подпись и дата

Инб.Н подл.

- Данный лист читать с листом 3;
- Звенья труб, патрубков воронок и отметов должны иметь горизонтальные валики (зиги), которые служат ребрами жесткости. Зиг должен выступать над цилиндрической поверхностью не менее чем на 4мм;
- Держатели труб установить в просверленные отверстия, после установки штырей зачеканить полимерным раствором М150 F150.
- Держатели желобов и водосточных труб поставить огрунтованные грунтовкой ГФ-021 ГОСТ 25719-83 и окрашенные эмалью ХВ-113. Толщина окрасочного слоя - не менее 80 мкм.
- Крепление труб выполнять с шагом не более 1,2м;
- Защиту водостоков от повреждения оттаявшим льдом выполнять путем крепления к держателям желоба гнутой арматурной проволоки $\Phi 4$ S500 длиной 1,5м, заведенной в трубу согласно схеме.
- Все элементы водостока выполнять в соответствии с требованиями СТБ 1549-2005.
- Поставку водосточной системы фирмой-изготовителем производить со всеми необходимыми крепежными и соединительными элементами, уплотняющими прокладками и т.д.

- Общие указания см. лист 7.
- Данный лист читать с листами 2...6.

01-10/25-ПП					
«Реконструкция здания административно-хозяйственного по адресу: г. Минск, ул. Короля, 73»					
Изм.	Кол.	Лист	Индок.	Подпись	Дата
Разработал	Жвакин				10.25
Н.контроль	Жвакин				10.25
Утвердил	Жвакин				10.25
Схема трубы водосточной Вт-1					ИП Жвакин Д.В
			Стадия	Лист	Листов
			ПП	5	

Схема расположение несущих ж.бетонных монолитных колонн перехода

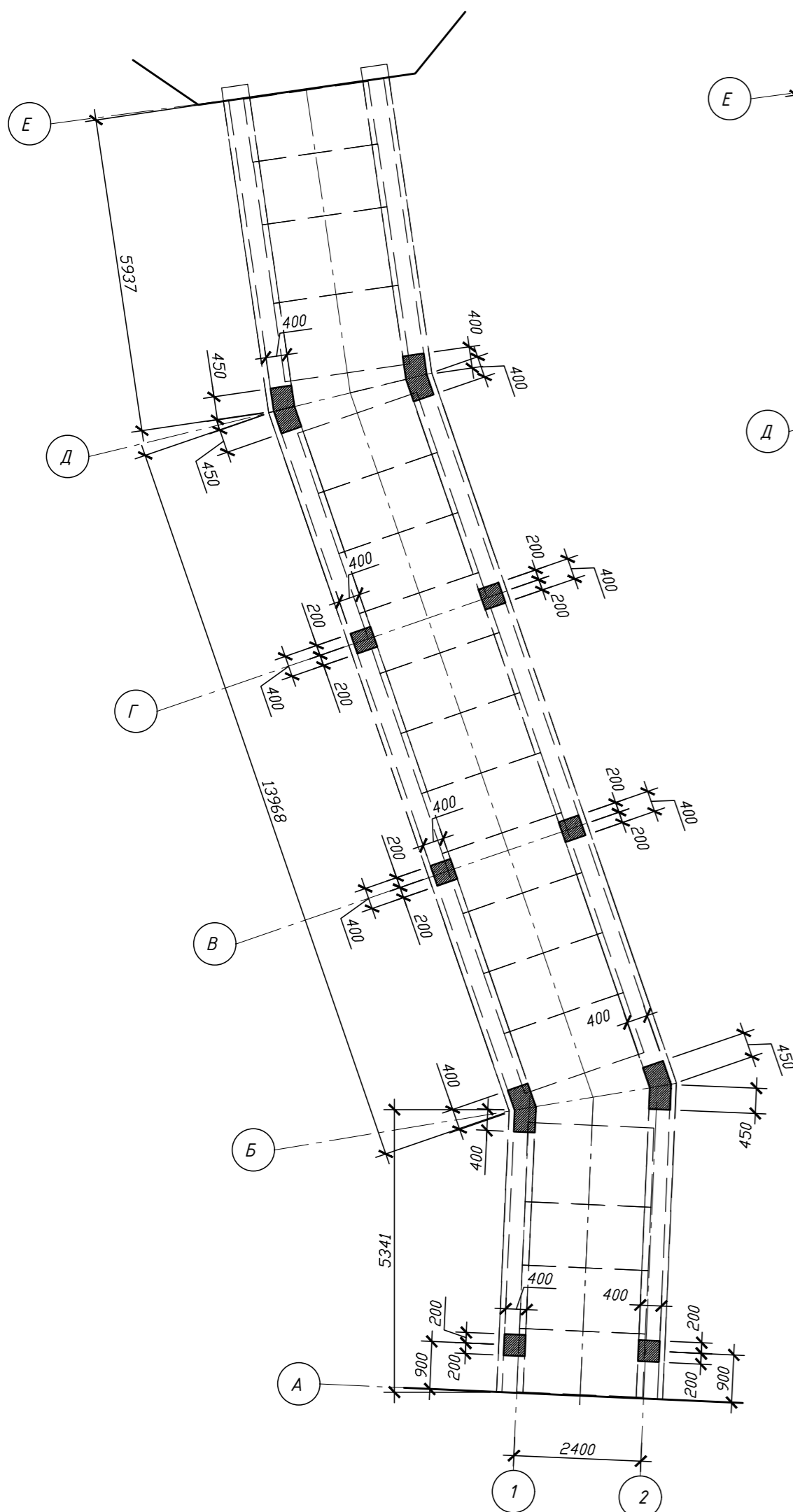


Схема расположение несущих ж.бетонных монолитных балок перекрытия перехода на отм. +2,060 (низ балок)

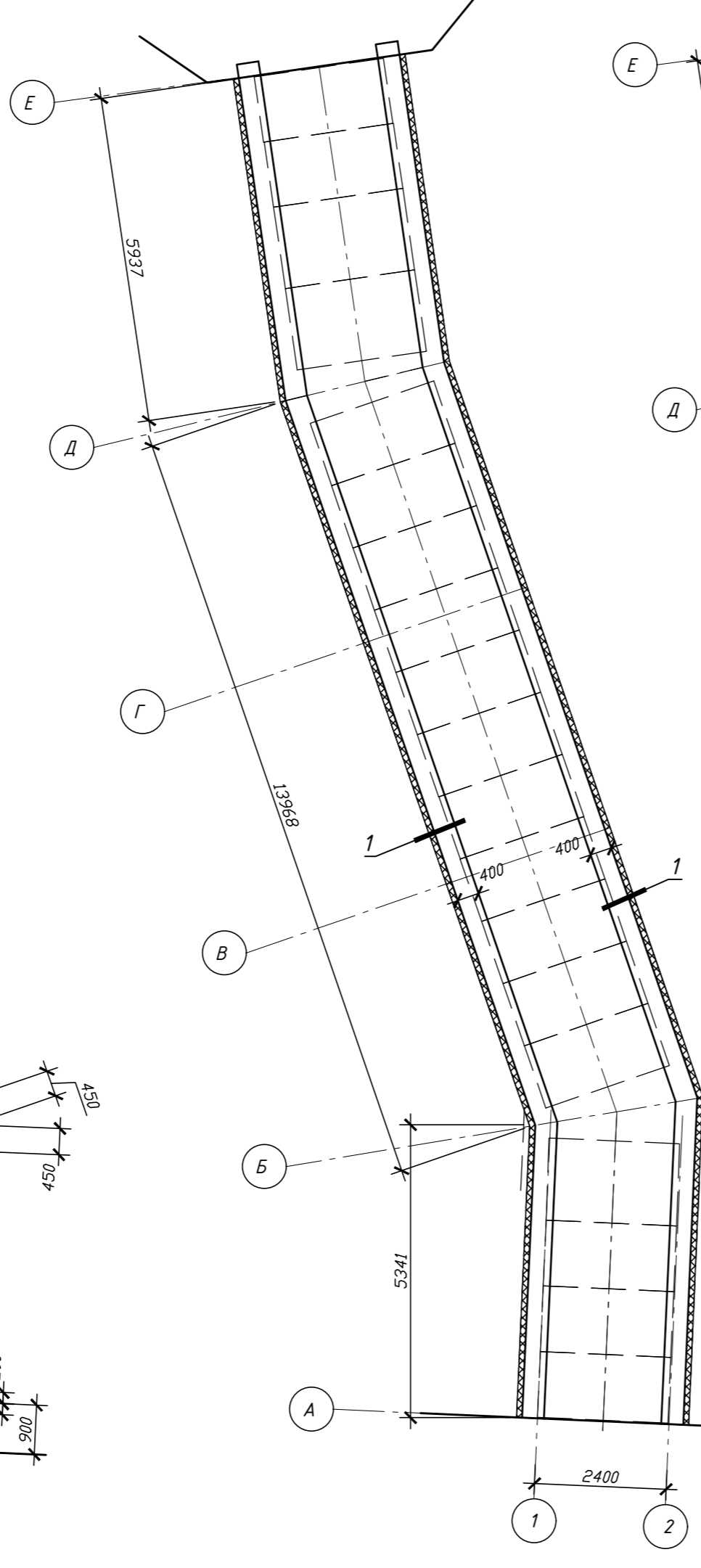


Схема расположение ж.бетонных плит перекрытия/покрытия перехода

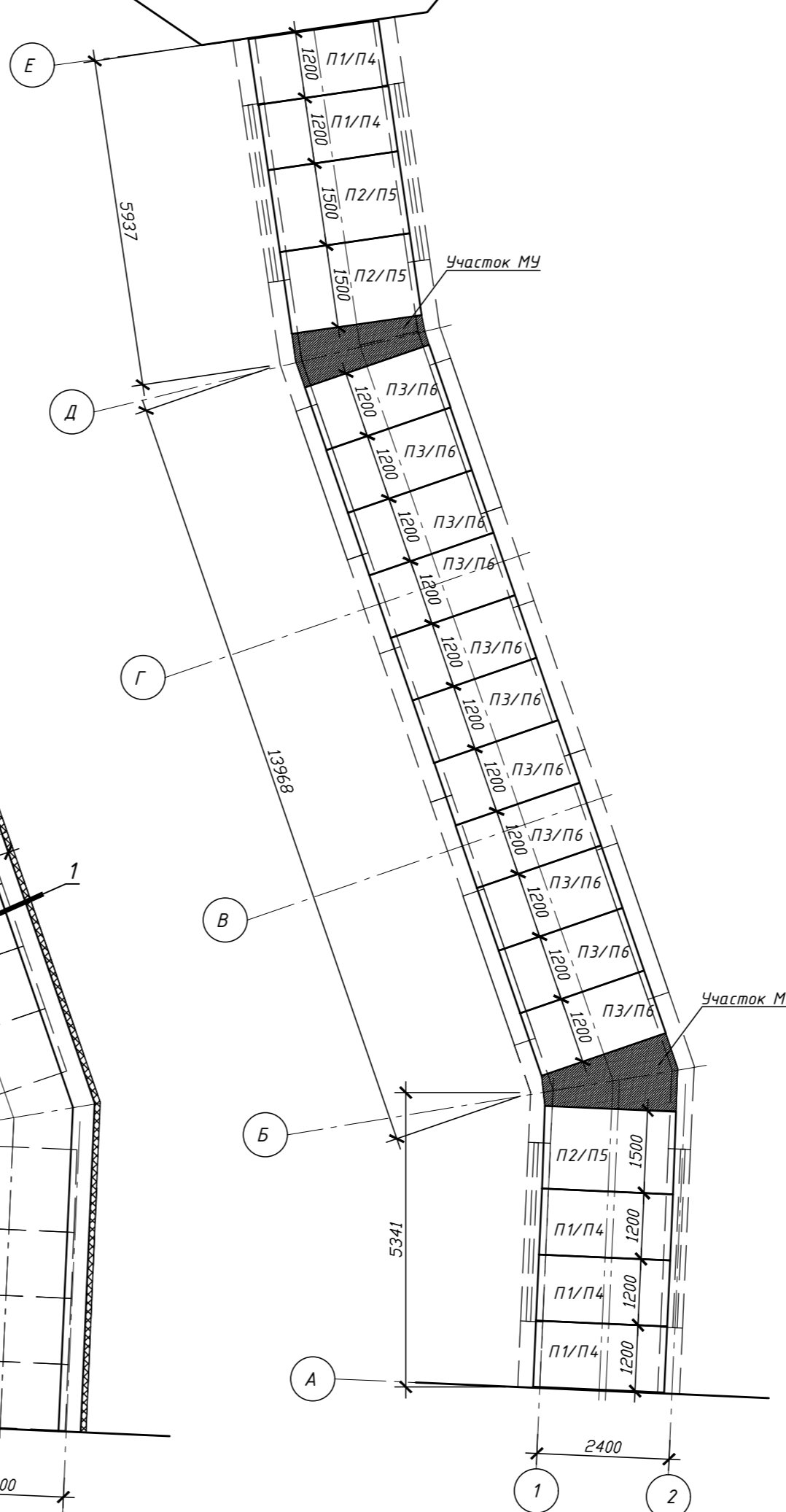


Схема расположение элементов пояса монолитного Пм-1 на отм. +5,680, (низ пояса)

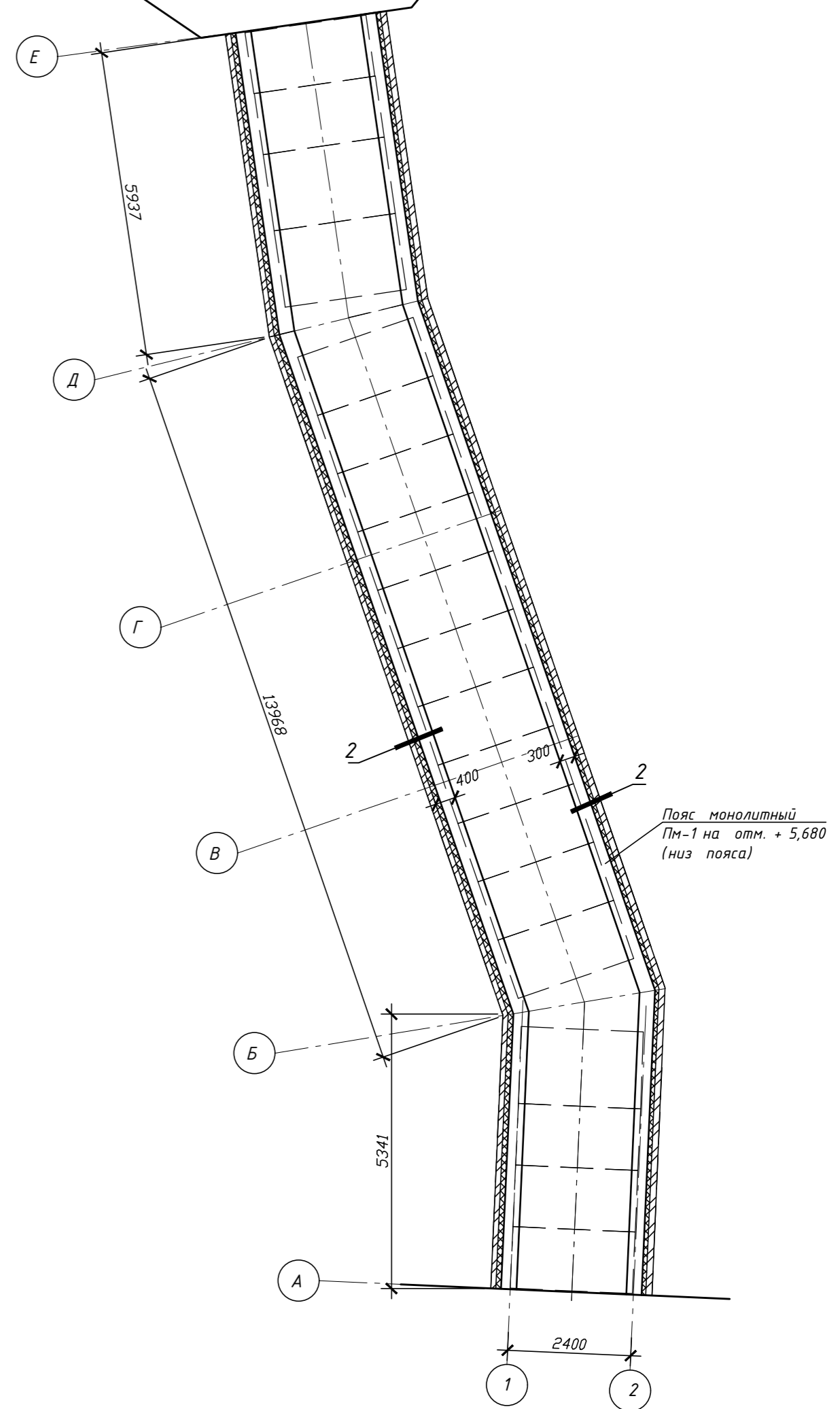
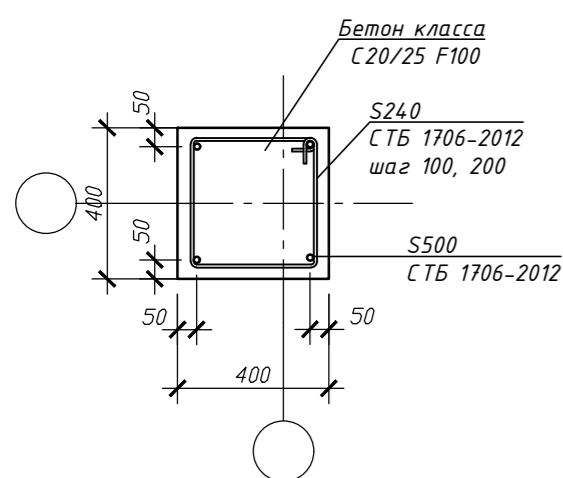
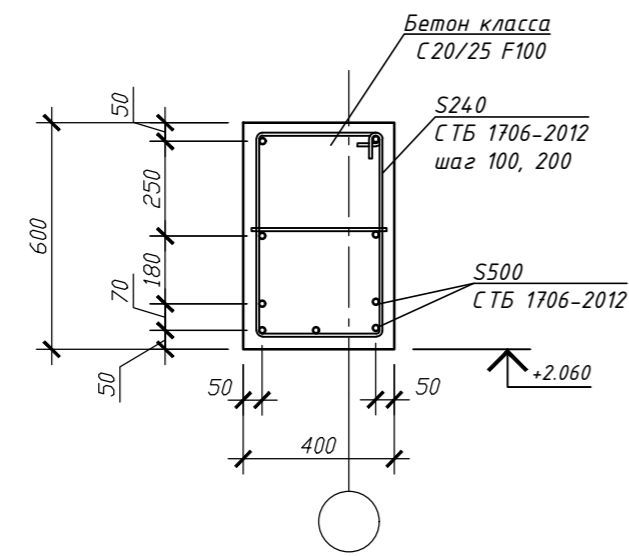


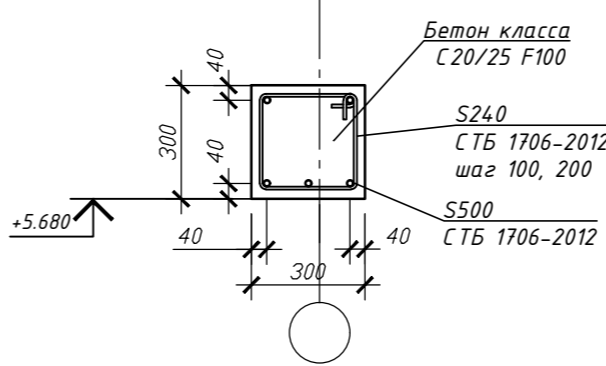
Схема армирования колонн перехода



1 Схема армирования балок перехода



2 Схема армирования монолитного пояса Пм1 перехода



Общие указания по армированию монолитных конструкций

1. Арматурные стержни, гнутые детали пространственных каркасов соединять между собой, с выпусками арматуры из колонн вязальной проволокой 1,6-0 ГОСТ 3282-74.
2. Проектное положение арматурных элементов в конструкции обеспечивать установкой фиксаторов. Запрещено использовать в качестве фиксаторов обрезки арматуры, деревянные доски и т.п..
3. Работы по возведению монолитных конструкций производить в соответствии с требованиями СН 1.03.01-2019. Класс качества бетонных поверхностей колонн принять "А" (табл. 7.12. СН 1.03.01-2019).

1. Общие указания см. лист 7.
2. Данный лист читать с листами 2..6.
3. Ведомость объем работ см. лист 7.

				01-10/25-ПП		
				«Реконструкция здания административно-хозяйственного по адресу: г. Минск, ул. Короля, 73»		
Изм.	Кол.	Лист	Индок.	Подпись	Дата	
Разработал	Жвакин				10.25	Стадия
Н. контроль	Жвакин				10.25	Лист
Утвердил	Жвакин				10.25	Листов
				Схемы расположения несущих элементов перехода		ИП Жвакин Д.В.

Ведомость объемов работ по устройству ж.бетонного каркаса перехода (начало)

Ведомость объемов работ по устройству ж.бетонного каркаса перехода (окончание)

Поз.	Наименование работ	Ед. изм.	Кол.	Примечание
	Устройство монолитных столбчатых фундаментов	шт.	8,0	
	- выемка грунта	м³	96	
	- на армирование пояса отдельными арматурными стержнями			
	- Ф22 S500 СТБ 1704-2012	кг.	429,6	
	- Ф12 S500 СТБ 1704-2012	кг.	165	
	- Ф8 S240 СТБ 1704-2012	кг.	85	
	- на бетонирование фундаментов			
	- бетон C16/20 F100 W4, СТБ EN 206-2016	м³	9,2	
	- бетон C8/10 F75 СТБ EN 206-2016	м³	2,5	
	- грунт обратной засыпки	м³	84,3	
	Устройство монолитных колонн	шт.	8,0	
	- на армирование пояса отдельными арматурными стержнями			
	- Ф22 S500 СТБ 1704-2012	кг.	552	
	- Ф8 S240 СТБ 1704-2012	кг.	184	
	- на бетонирование колонн			
	- бетон C20/25 F100 W4, СТБ EN 206-2016	м³	6,3	
	Устройство монолитных балок перекрытия	м.п.	50,47	
	- на армирование пояса отдельными арматурными стержнями			
	- Ф12 S500 СТБ 1704-2012	кг.	160	
	- Ф18 S500 СТБ 1704-2012	кг.	662	
	- Ф8 S240 СТБ 1704-2012	кг.	335	
	- на бетонирование монолитных			
	- бетон C20/25 F100 W4, СТБ EN 206-2016	м³	12,11	
	Устройство перекрытия на отм.+3,000 (ур.ч.п.)			
	Монтаж плит перекрытия			
	- П1 - ПТМ 24.12.22-9 S500-а СТБ1383 (с. Б.1.04.1.1-3.08) (вес 905 кг)	шт.	5,0	
	- П2 - ПТМ 24.15.22-8 S500-а СТБ1383 (с. Б.1.04.1.1-3.08) (вес 1190 кг)	шт.	3,0	
	- П3 - ПТМ 24.11.22-7 S800-а СТБ1383 (с. Б.1.04.1.1-3.08) (вес 905 кг)	шт.	11,0	
	- на анкерровку плит покрытия			
	- Ф12 S500 СТБ 1704-2012	кг.	38	
	На устройство монолитных участков покрытия			
	- на армирование пояса отдельными арматурными стержнями			
	- Ф10 S500 СТБ 1704-2012	кг.	68	
	- Ф8 S240 СТБ 1704-2012	кг.	10	
	- на бетонирование монолитных участков			
	- бетон C20/25 F100 W4, СТБ EN 206-2016	м³	096	
	Устройство монолитного пояса	м.п.	50,47	
	- на армирование пояса отдельными арматурными стержнями			
	- Ф12 S500 СТБ 1704-2012	кг.	260	
	- Ф16 S500 СТБ 1704-2012	кг.	234	
	- Ф8 S240 СТБ 1704-2012	кг.	143	
	- на бетонирование пояса			
	- бетон C20/25 F100 W4, СТБ EN 206-2016	м³	4,6	
	- на утепление пояса монолитного			
	- плиты минераловатные ЛАЙТ ПТМ СТБ 1995-2009-T4-DS(23,90)-WS1	м³	1,52	
	Устройство покрытия			
	Монтаж плит покрытия			
	- П4 - ПТМ 24.12.22-9 S500-а СТБ1383 (с. Б.1.04.1.1-3.08) (вес 905 кг)	шт.	5,0	
	- П5 - ПТМ 24.15.22-8 S500-а СТБ1383 (с. Б.1.04.1.1-3.08) (вес 1190 кг)	шт.	3,0	
	- П6 - ПТМ 24.11.22-7 S800-а СТБ1383 (с. Б.1.04.1.1-3.08) (вес 905 кг)	шт.	11,0	
	- на анкерровку плит покрытия			
	- Ф12 S500 СТБ 1704-2012	кг.	38	
	На устройство монолитных участков покрытия			
	- на армирование пояса отдельными арматурными стержнями			
	- Ф10 S500 СТБ 1704-2012	кг.	68	
	- Ф8 S240 СТБ 1704-2012	кг.	10	
	- на бетонирование монолитных участков			
	- бетон C20/25 F100 W4, СТБ EN 206-2016	м³	096	

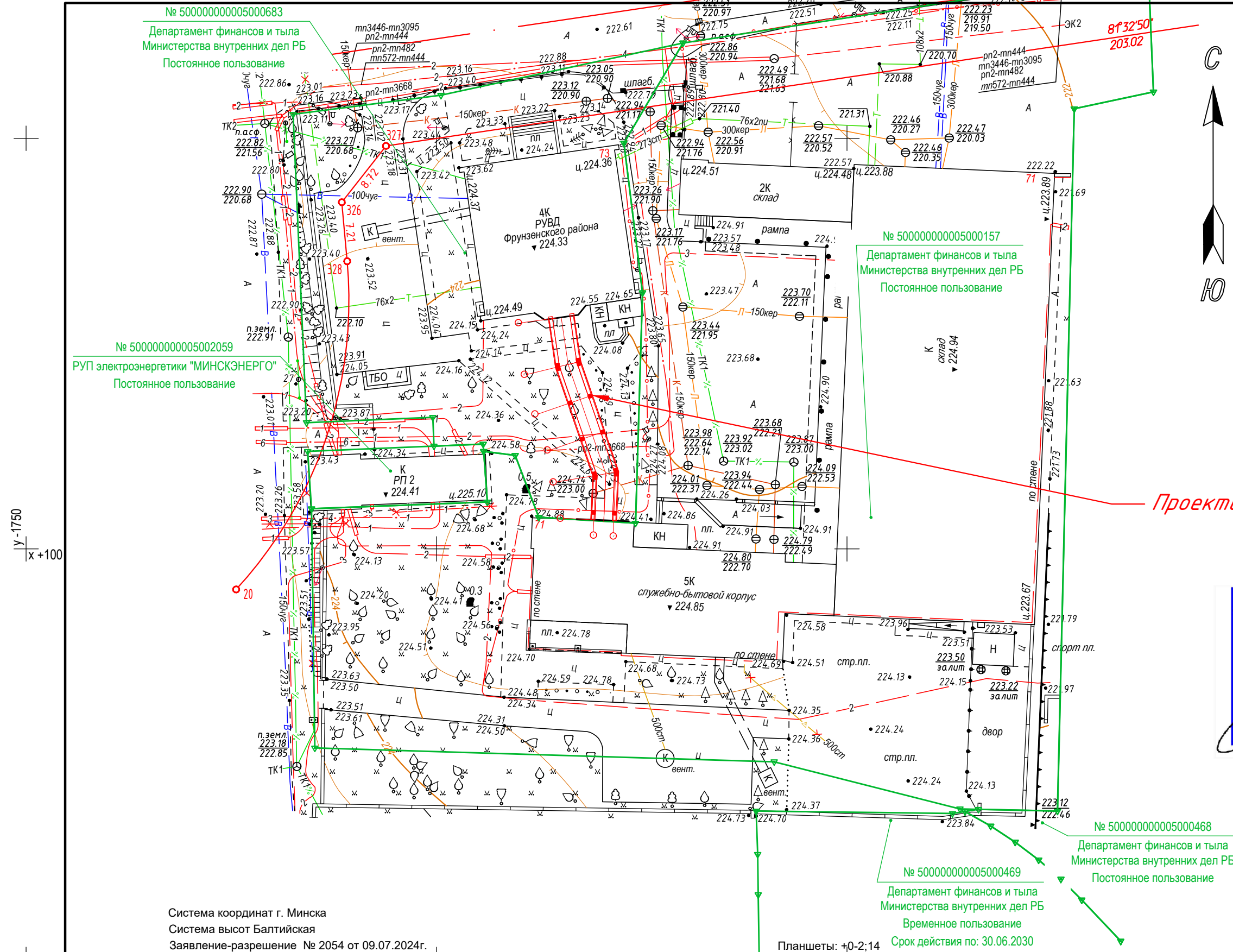
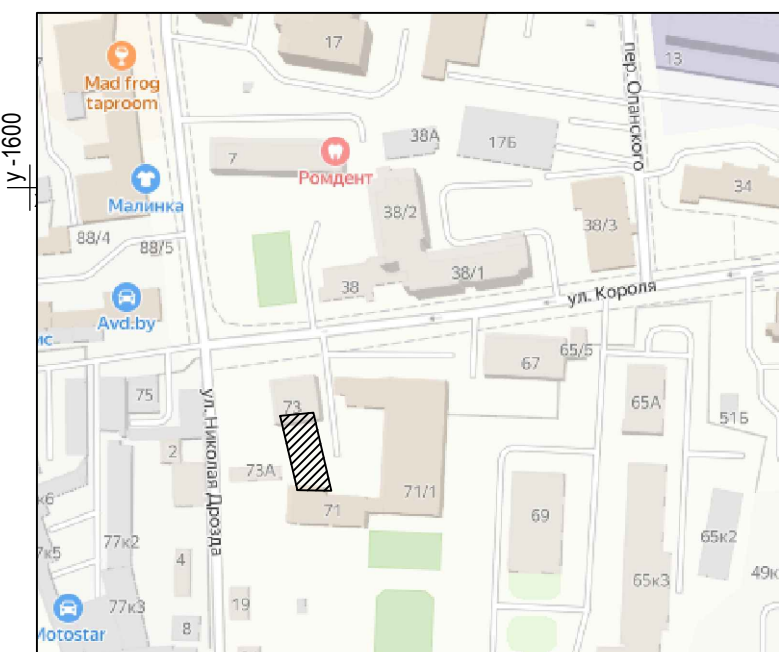
Поз.	Наименование работ	Ед. изм.	Кол.	Примечание
	Устройство, обрамление отверстий в местах устройства дверных проемов в существующих ограждающих конструкциях примыкающих зданий			
	- уголок 100x100x7 ГОСТ 8509-93	кг.	98,0	
	- полоса 5x60 ГОСТ 103-2006	кг.	8,6	
	- Анкер клиновой 12x150	шт.	12	
	- Сетке 20-2.0 ГОСТ 5336-80	м2	4,4	
	- демонтаж киромзитобетонных панелей	м3	0,5	
	- кладка стен из блоков ячеистого бетона 600x500x250-2,5-500-25-3 СТБ 1117-98 на легком кладочном р-ре Y=1200 кг/м³ M100 F50	м3	1,3	
	- оштукатуривае элементов обрамления ц.п. р-ром марки M100 F100 толщ. 30 мм	м2	4,4	
	- демонтаж подоконной части кирпичной наружной стены в гадартах оконного проема	м3	0,6	

- Плиты приклеить к утепляемой поверхности с помощью клеящего состава, а затем дополнительно закрепить дюбелями. С момента приклеивания плит до установки дюбелей должно пройти не менее 3-х часов. Шляпка дюбеля должна быть утоплена заподлицо с поверхностью утеплителя.
- Плиты армируются сеткой из стекловолокна марки ССШ-160, пропитанной щелочестойким составом. Стеклосетка заделывается в слой клеящего состава. Наклеивание стеклосетки начинать не ранее, чем через 24 часа с момента приклеивания плит утеплителя.
- При наклеивании армирующая сетка укладывается с нахлестом полотнищ не менее 100 мм во всех направлениях. Армирующая сетка должна быть равномерно растянута: наличие пузырей, морщин и складок не допускается.
- Конкретная система облицовки, конкретные марки и производители материалов принимаются по результатам проведения тендера.
- Организация, непосредственно выполняющая работы по тепловой изоляции здания, обязана (на договорных условиях) организовать доработку проекта, с включением в него конструктивно-технологических решений с указанием материалов конкретной системы утепления, конструктивных схем и узлов в соответствии с альбомами "Узлы и детали тепловой изоляции наружных ограждающих конструкций зданий и сооружений" для соответствующих систем утепления, в объеме, достаточном для выполнения работ (в соответствии с СП 3.02.01-2020).
- До начала производства работ произвести проверку анкеров на вырыв из подосновы (минимальное усилие анкера из подосновы 1кН).
- В связи с тем, что СП 3.02.01-2020 "Тепловая изоляция зданий и сооружений." предусматривает присутствие в расчете результатов непосредственных натурных испытаний анкеров на вырыв из подосновы, количество анкеров, приведенное в ведомости работ по на облицовку торцов здания, уточнить при производстве работ.
- Фактический расход материала уточнить после предоставления доработанного проекта и протокола огневых испытаний системы утепления конкретного производителя.
- Выполнить наклейку армирующей сетки ССШ-160 на поверхность наружных стен. Клеящий состав следует наносить на поверхность сплошным слоем толщиной 3мм, начиная от верха стены, полосами по ширине сетки.
- После нанесения клеящего состава необходимо сразу же приклеить сетку. Сетка должна быть полностью утоплена в клеящий состав и равномерно растянута. Пузыри, морщины, складки - не допустимы. Соседние полотнища армирующей сетки должны быть приклеены внахлест на ширину не менее 100мм во всех направлениях. По углам проемов следует наклеить дополнительные полосы сетки. На углах здания, сетку с плоскости одной стены следует заворачивать не менее чем на 150мм на плоскость соседней стены. Сетку также следует заворачивать на углах оконных проемов. На углах следует устанавливать алюминиевые уголки 25x25мм с перфорированной стенкой толщиной от 0,5 до 1,0мм.
- Инструменты, приспособления и оборудование контактирующие с клеящим составом, сразу же после завершения работ с ним или до начала технологического перерыва продолжительностью более 150 минут, следует тщательно очистить и промыть проточной водой.
- Нанесение отделочного слоя следует начинать после полного высыхания защитного слоя. Для выполнения отделочного слоя следует применять штукатурный состав по СТБ 1263-2001.
- Толщина отделочного слоя, наносимого за один раз, должна быть от 1,5 до 4,0 мм. В случае необходимости получения более толстого слоя, отделочные составы следует наносить за несколько раз. В этом случае каждый последующий слой наносится после полного высыхания предыдущего. Общая толщина отделочного слоя не должна превышать 6 мм.
- Защитные элементы (фартуки, отливки), предназначенные для защиты горизонтальных фрагментов от замокания в процессе эксплуатации, должны быть изготовлены из проката тонколистового оцинкованного, толщиной 0,55мм, с полимерным покрытием. Смонтированные защитные элементы должны выступать за лицевую плоскость стен.
- Для колерования декоративно-защитных материалов использовать щелочестойкие и светостойкие неорганические пигменты: - Светлота цветового оттенка L, измеряемая по СТБ ISO7724-2 и определяемая по СТБ7724-1, должна быть не менее 50.
- Внутренние поверхности стен оштукатурить известковым р-ром марки М25 по сетке ССШ -160 толщ. 15мм
- Возведение стен выполнять согласно ТКП 45-5.05-308-2017 "Каменные и армокаменные конструкции. Строительные нормы проектирования."
- Конструктивная схема перехода между корпусами - каркасная, с продольными несущими стенами из ячеистобетонных блоков толщиной 500мм, перекрытие и покрытие из сборных железобетонных многопустотных плит, опорами стен служат монолитные железобетонные колонны и железобетонные балки. Пространственная жесткость и геометрическая неизменяемость конструкций возводимого перехода обеспечивается сопряжением продольных несущих стен с жесткими дисками перекрытия и покрытия.
- Приведенное сопротивление теплопередачи (согласно расчета в соответствии с СП 2.04.01-2020):
- кровли R_{np}=6,3 м²°С/Вт;
- покрытия над проездом R_{np}=6,06 м²°С/Вт;
- наружных стен (кладка из блоков ячеистого бетона) R_{np}=3,215 м²°С/Вт;
- наружных стен (зона устройства монолитного пояса) R_{np}=3,25 м²°С/Вт;
-

- На основании инженерно-геологических изысканий выполненных ОДО "Геоспецпроект" в марте 2024 основание фундаментов служат супесь моренная средней прочности (ИГЭ-3) с характеристиками: Y=21.7 кН/м³, C=26кПа E=13 Мпа, φ=27, И=0.54, e=0.628; Геологические условия характеризуются отсутствием грунтовых вод на глубине до 6м. В период обильного выпадения осадков и сезонного снеготаяния возможно образование грунтовых вод типа "верховодка" мощностью 0,3 -0,5 м по кровле глинистых грунтов По химическому анализу водной вытяжки грунты не агрессивны к бетону марок W4, W6, W8, W12 по водостойкости. Недопускается использования в качестве основания фундаментов слабых грунтов (ИГЭ-2) Нормативная глубина сезонного промерзания составляет: - насыпного грунта 1,36м; - для суглинков - 1,12 м. При производстве работ по устройству фундаментов предусматривать мероприятия препятствующие размоканию промерзанию грунтов основания.
- Устройство монолитных фундаментов, бетонной подготовки выполнять по слою щебня вдавленного в грунт основания на глубину не менее 40мм.
- Арматурные сетки объединять в пространственный каркас при помощи вязальной проволоки N16-I ГОСТ 3282-74.
- Проектное положение арматурных стержней в конструкции обеспечивается установкой фиксаторов. Запрещено использовать в качестве фиксаторов обрезки арматуры, деревянные бруски и т.п.
- Обратную засыпку пазух фундаментов производить местным глинистым грунтом (в зимних условиях только талым грунтом) без включения мусора и органических примесей слоями по 200мм с тщательным послойным трамбованием до Кулл.=0.95.
- При производстве работ в зимнее время следует руководствоваться главами СН 1.03.01-2019. На время строительства грунты защитить от промерзания разрыхления и дополнительного увлажнения. Возведение фундаментов на промерзшем основании не допускается.
- Вертикальная гидроизоляция (ВГИ) поверхности стен фундаментов, соприкасающихся с грунтом, выполнить горячей битумно- полимерной окрасочной композицией МБПГ в соответствии с ТКП 45-5.01-255-2012 "Основания и фундаменты зданий и сооружений. Защита подземных сооружений от воздействия грунтовых вод. Правила проектирования и устройства."
- Кладку стен выполнять из блоков ячеистого бетона 600x500x250-2,5-500-25-3 СТБ 1117-98 на легком кладочном р-ре Y=1200 кг/м³ M100 F50 (РСПИ, кладочная, цементная, M100, Пк2(3), Sf-2 СТБ 1307-2012)
- Укладку плит покрытия и перекрытия производить по выровненному слою цементного р-ра М150. Толщина слоя цементного раствора 10мм.
- Швы между панелями очистить от строительного мусора и тщательно заполнить цем.-песчаным раствором марки не ниже М250 на всю высоту шва по узлу 24 серии 2.140-1 вып. 1.
- При монтаже панелей перекрытия строго соблюдать величину опирания на перемычки и монолитный пояс и принятую проектную раскладку.
- После монтажа плит перекрытий и проверки правильности их положения выполняется анкеровка со стенами.
- Пустоты торцов плит заделать керамзитобетоном В1 Y=500кг/м³ на глубину опирания V=1.5 м.куб.
- В подоконных зонах выполнить армирование стержнями из арматуры ф4S500 с шагом 100мм. для стен 500мм - 4шт. Арматура укладывается под первым рядом блоков ниже оконного проема в заранее прорезанный в кладке паз разм.25x25. Паз выполняется с помощью штрабореза. После нарезания необходимо удалить пыль из паза. Стержни укладывать (вдавить) в клеевой раствор обеспечив полное покрытие арматуры клеевым раствором.
- Арматурные стержни резать по месту. Общая длина арматурных стержней - 408,6 м.п.
- Перед началом работ по утеплению нижней поверхности плит перекрытия, монолитных балок следует очистить от загрязнений, пыли, жировых пятен. Очистку выполнять проволочными щетками.

				01-10/25-ПП			
				«Реконструкция здания административно-хозяйственного по адресу: г. Минск, ул. Короля, 73»			
Изм.	Кол.	Лист	Индок.	Подпись	Дата		
						Стадия	Лист
						Лист	Листов
Разработал	Жвакин			10.25		ПП	7
Н.контроль	Жвакин			10.25		ИП Жвакин Д.В	
Утвердил	Жвакин			10.25			

СИТУАЦИОННАЯ СХЕМА



Проектируемая пешеходная галерея

Коммунальное унитарное предприятие
«Минский городской центр инжиниринговых услуг»
инженерно-топографический план
ЗАРЕГИСТРИРОВАН
№ 242054 17 июля 2024
инженерно-геодезические изыскания
выполнены: июль 2024 г.
Начальник отдела формирования и ведения
форма материалов инженерных изысканий
О.И. Русак
подпись (Ф.И.О.)



УП "Минскинжпроект"
УП "МИПП"
Красные линии нанесены
Ранее запроектированные
сети постр. и гр.з. нанесены
"15" июля 2024
ио Директора *А.А. Савицкий*
Савицкий А.А.
Корректор *О.Н. Захарова*
об.108/24 Захарова О.Н.

Система координат г. Минска
Система высот Балтийская
Заявление-разрешение № 2054 от 09.07.2024г.

Планшеты: +0-2;14

108/24						01-10/25-ПП					
"Модернизация зданий административно-хозяйственных, расположенных по адресу: г. Минск, ул. Короля, 71, 73 и здания специализированного склада, торговых баз, баз материально-технического снабжения, хранилищ, расположенного по адресу: г. Минск, ул. Короля, 71/1"						«Реконструкция здания административно-хозяйственного по адресу: г. Минск, ул. Короля, 73»					
Изм.	Кол.	Лист	Ндок.	Подпись	Дата	Изм.	Кол.	Лист	Ндок.	Подпись	Дата
Заказчик: ЗАО "Проксимапроект"						Стадия Лист Листов					
Разработал Стрельченко Н.Л. 07.24г.						С 1 1					
Проверил Ворак Л.П. 07.24г.						Разработал Жвакин 10.25					
Н.контроль Ворак Л.П. 07.24г.						Н.контроль Жвакин 10.25					
Инженерно-топографический план М 1:500 сеч. 0,5 м						ООО "Геоплюс"					
						Утвердил Жвакин 10.25					
						Генеральный план М 1:500					
						ИП Жвакин Д.В.					